

# WSC SERIES 傾斜プラスチックケース



安全防水構造



プラスチックケース

型番目次/  
Photo  
INDEXプラスチック  
ケースキャリング  
ケース防水・防塵  
樹脂ボックス防水・防塵  
アルミ/  
ステンレス  
ボックス端子ボックス/  
防水コネクタ/  
ケーブル  
グラウンドアルミ  
フレーム/  
ヒートシンク  
ケースアルミサッシ  
ケースメタル  
ケースフリーサイズ  
ケース/  
フリーサイズ  
パネルラックケース/  
サブラック棚板/  
ラックパネル電池ホルダー/  
電池ボックスアクセサリ  
/機構部品

カスタム製品

技術資料/  
各種ご案内

## 人間工学に基づいた傾斜角と流線形デザイン

WSCシリーズは、デスクトップ操作に適した傾斜ケースです。

傾斜角は視認性の良い13度と18度の機種を用意しており、用途に合わせてご選択頂けます。

また、側面・底面は手に持ち易い流線形デザインとなっており、ハンドヘルド型の機器としても利用可能です。

13度と18度の2タイプ



## 様々な環境で使用可能なIP67防水・防塵構造

弾力性が高く、劣化しにくいシリコンガスケットで高い防水性を保ちます。

カバーはインサートナット入りですので、繰り返し開閉しても防水性は落ちません。



# 製品使用例

医療用測定器・医療用コントローラー



電子カード読み取り端末



通信・ネットワーク機器



## 操作面・スイッチ部の防水について

- 操作面・スイッチ部に穴加工をした時点で防水性は失われます。
- 操作面・スイッチ部を防水する場合は、メンブレンキーパッド・クリックエンボスシートを貼付けてご利用下さい。



## ケーブル・配線出口の防水について

- ケーブル・配線出口の防水はオプションのケーブルグランドをご利用下さい。
- ケーブルグランドはカタログP5-67～75をご覧ください。



1

プラスチックケース

型番目次/  
Photo  
INDEXプラスチック  
ケースキャリング  
ケース防水・防塵  
樹脂ボックス防水・防塵  
アルミ/  
ステンレス  
ボックス端子ボックス/  
防水コネクタ/  
ケーブル  
グランドアルミ  
フレーム/  
ヒートシンク  
ケースアルミサッシ  
ケースメタル  
ケースフリーサイズ  
ケース/  
フリーサイズ  
パネルラックケース/  
サブラック棚板/  
ラックパネル電池ホルダー/  
電池ボックスアクセサリ/  
機構部品

カスタム製品

技術資料/  
各種ご案内



- カスタム製品 (穴加工・インクジェット印刷・表面シート製作) についてはP14-1~51をご覧ください。
- CADデータ (DXF/DWG) でご依頼いただくと5%割引、リピート注文品は更に5%割引致します。

テクニカルデータ
保護等級：IP67
使用温度範囲：-10℃~+60℃
カバー締め付けトルク： 0.2N・m~0.3N・m



- 操作面が傾斜形状のためデスクトップ型のコントローラー・測定器に最適です。また、側面・底面が流線形なのでハンドヘルドの機器としても利用可能です。
- IP67の高い防水性があり、液体（プラスチックに影響の無い）のかかる場所の医療機器や研究機器、屋外に持ち運びをする操作機器にご利用頂けます。

構成内容

No.	名称	個数	材質	色 / 表面処理
1	カバー	1	難燃性ABS (UL94V-0 主成分)	オフホワイト・ブラック / シボ
2	ベース	1	難燃性ABS (UL94V-0 主成分)	オフホワイト・ブラック / シボ
3	ガスケット	1	シリコンゴム	ブラック
4	取付ビス (バインドM2.5×8)	4	ステンレス	無処理
5	貼付ゴム足	4	ポリウレタン	透明

オプション部品 (別売)



基板取付タッピングビス  
EMシリーズ P1-124



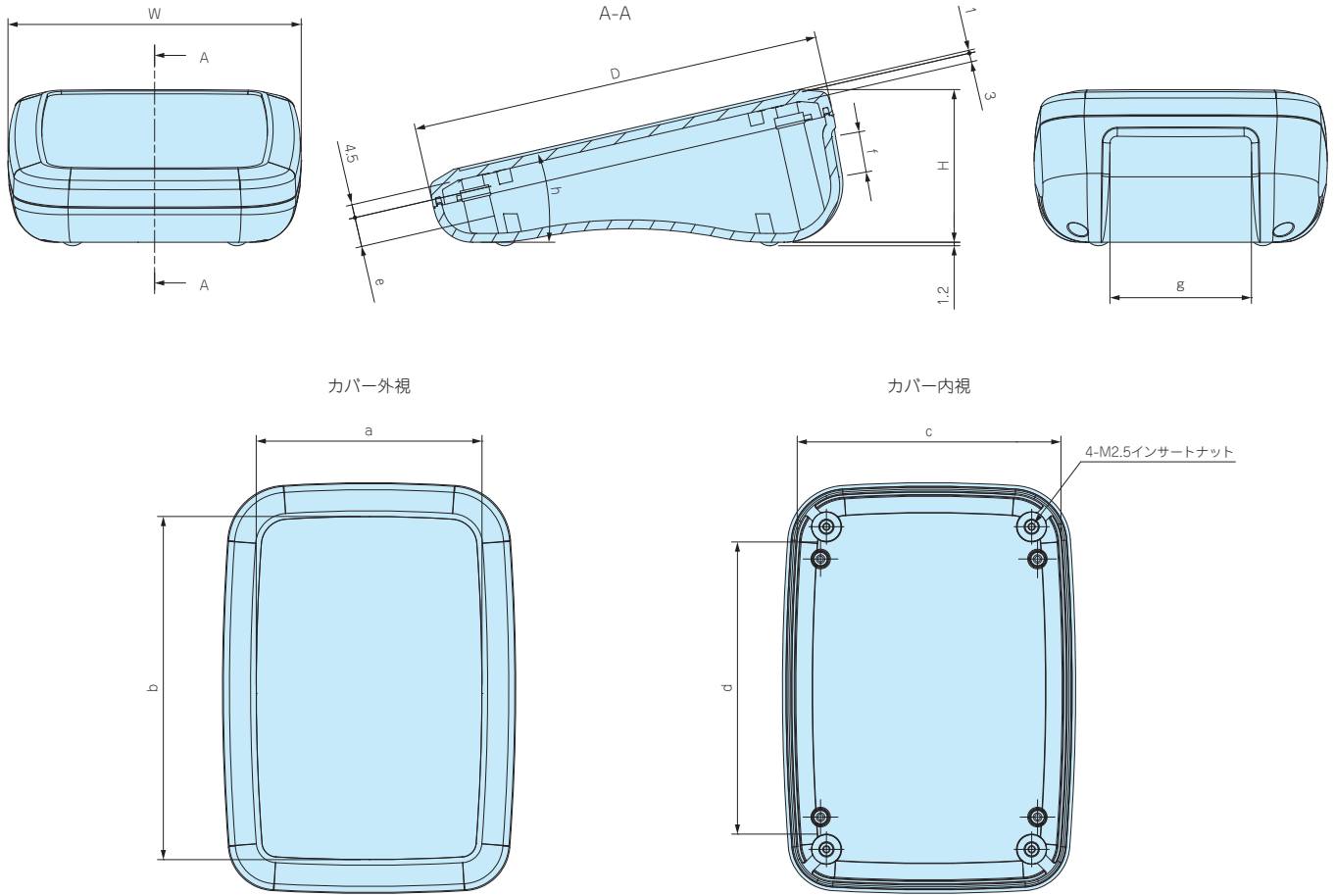
ヘキサロピュラビス  
MRシリーズ P3-16



ケーブルグラウンド  
P5-67~75

外觀寸法図

■下記図面は代表共通図です。  
各製品の詳細図はホームページよりCAD・PDF図をダウンロードしてご確認下さい。



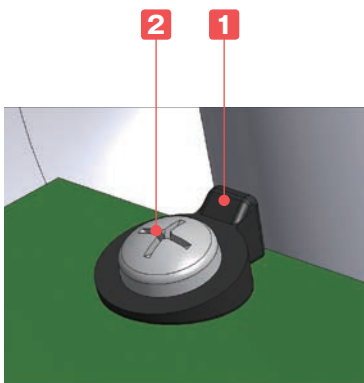
型番・寸法・標準価格

型番		寸法										操作面角度	標準価格
● オフホワイト	● ブラック	W	D	H	a	b	c	d	e	f	g	h	
NEW WSC10-14-5W	NEW WSC10-14-5B	100	140	52	77	117	87	100	10	13.9	48.2	13°	1,270
NEW WSC10-14-7W	NEW WSC10-14-7B	100	140	72	77	117	87	100	22	27.4	48.2	18°	1,380
NEW WSC14-14-5W	NEW WSC14-14-5B	140	140	52	117	117	128	100	10	13.8	80.5	13°	1,620
NEW WSC14-14-7W	NEW WSC14-14-7B	140	140	72	117	117	128	100	22	27.4	80.5	18°	1,730
NEW WSC18-14-5W	NEW WSC18-14-5B	175	140	52	152	117	163	95	11.3	13.8	103.5	13°	1,950
NEW WSC18-14-7W	NEW WSC18-14-7B	175	140	72	152	117	163	95	23.7	27.4	103.5	18°	2,100

WSP-M2.3

傾斜スペーサー

★★ NEW



■ WSCシリーズはベース側の基板取付ボスが金型構造上斜めとなる為、取付ビスも斜めとなり、ビスと基板の間に隙間が発生します。隙間を気にされる場合は、傾斜スペーサーをご使用ください。ベース側用にEM-2.3-8タッピングビス、カバー側用にEM-2.3タッピングビス(P1-124)をご用意しています。



構成内容

No.	名称	個数	材質	色 / 表面処理
1	傾斜スペーサー	4	POM	ブラック
2	取付ビス (ナベタッピングM2.3×8)	4	鉄	三価クロメート

■ 締付トルク 0.1N・m

型番・標準価格

型番	適合ケース	入数	標準価格 / 袋
NEW WSP-M2.3	WSCシリーズ (ベース側ボス用)	各4 / 袋	190

型番目次/  
Photo  
INDEX

プラスチック  
ケース

キャリング  
ケース

防水・防塵  
樹脂ボックス

防水・防塵  
アルミ/  
ステンレス  
ボックス

端子ボックス/  
防水コネクタ/  
ケーブル  
グラブド

アルミ  
フレーム/  
ヒートシンク  
ケース

アルミサッシ  
ケース

メタル  
ケース

フリーサイズ  
ケース/  
フリーサイズ  
パネル

ラックケース/  
サブラック

機板/  
ラックパネル

電池ホルダー/  
電池ボックス

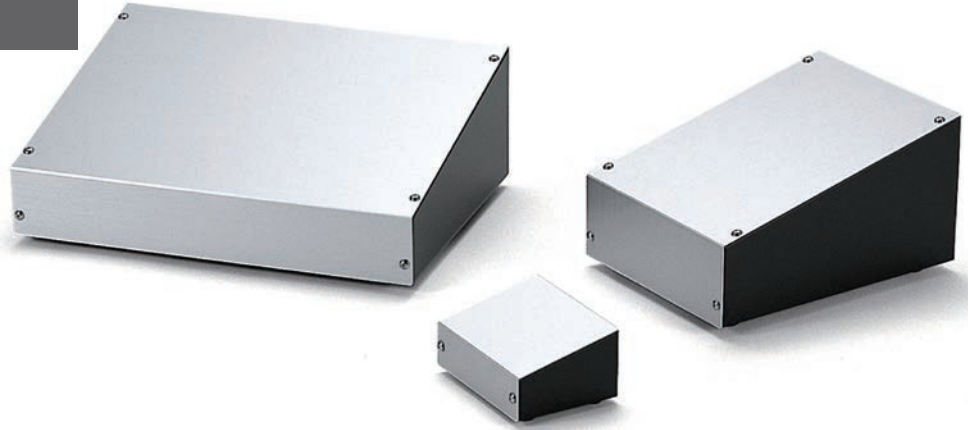
アクセサリ  
/ 機構部品

カスタム製品

技術資料/  
各種ご案内

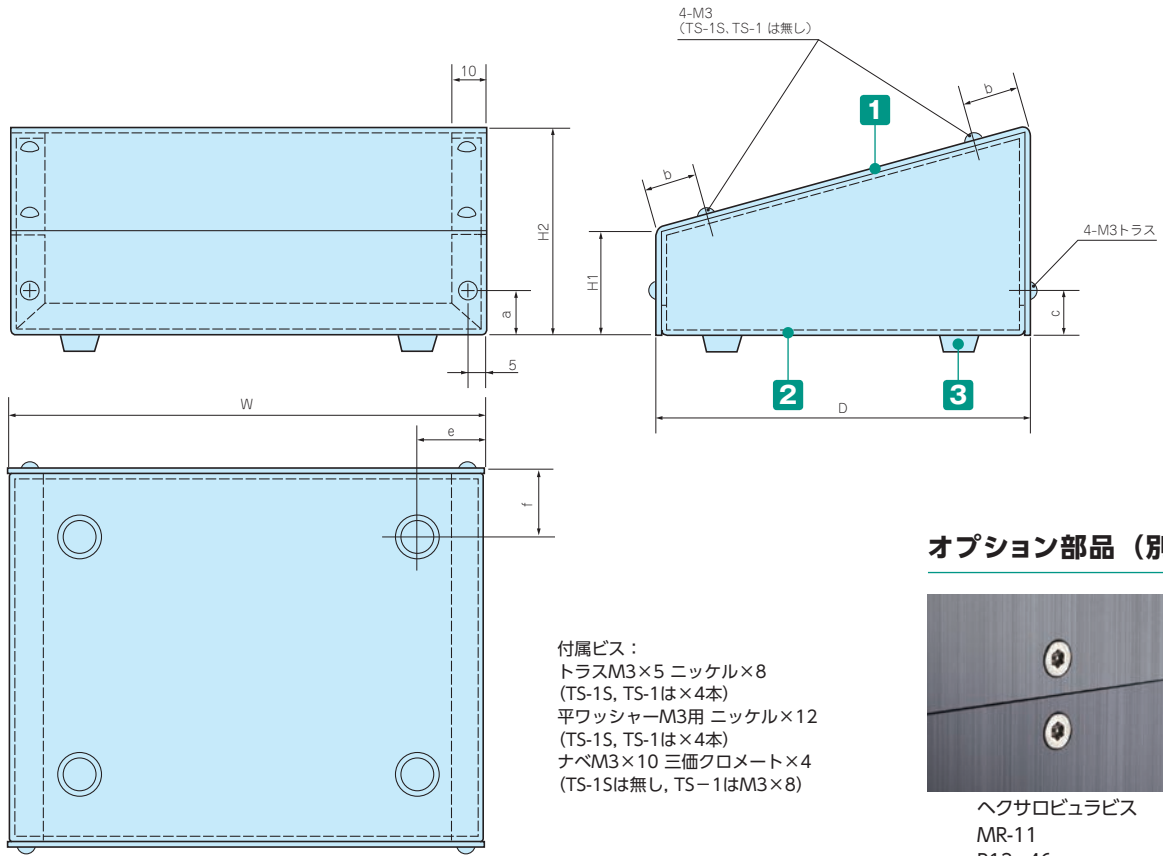
# TS SERIES

## 傾斜ケース



### 外観寸法図

■ 下記図面は代表共通図です。  
各製品の詳細図はホームページよりCAD・PDF図をダウンロードしてご確認ください。



### オプション部品 (別売)



ヘキサロビュラビス  
MR-11  
P13-46

### 構成内容

No.	名称	個数	材質	色 / 表面処理
1	カバー	1	アルミ板 A1050P t1.0	ヘアラインシルバーアルマイト
2	シャーシ	1	アルミ板 A1100P t1.0	ブラック
3	ゴム足	4	合成ゴム	ブラック

■ カバー・シャーシは片面保護シート付です。目立ちにくいのでご注意ください。

### 型番・寸法・標準価格

型番	W	H1	H2	D	a	b	c	e	f	自重 (g)	標準価格
TS- 1S	100	30	47.5	75	15	—	23	12	13	100	▲ 960
TS- 1	140	35	58	100	17.5	—	29	15	16	175	▲1,420
TS- 2	200	35	70	150	15	15	15	20	21	315	▲2,290
TS- 3	290	50	99	210	15	20	15	25	26	615	▲4,020
TS-11	110	35	70	150	15	15	15	15	16	205	▲1,760
TS-12	150	60	107	200	15	15	15	20	21	380	▲2,620

▲は値上げした製品です。

型番目次/  
Photo  
INDEX

プラスチック  
ケース

キャリング  
ケース

防水・防塵  
樹脂ボックス

防水・防塵  
アルミ/  
ステンレス  
ボックス

端子ボックス/  
防水コネクタ/  
ケーブル  
グラウンド

アルミ  
フレーム/  
ヒートシンク  
ケース

アルミサッシ  
ケース

メタル  
ケース

フリーサイズ  
ケース/  
フリーサイズ  
パネル

ラックケース/  
サブラック

機板/  
ラックパネル

電池ホルダー/  
電池ボックス

アクセサリ  
/機構部品

カスタム製品

技術資料/  
各種ご案内

メタルケース



- カスタム製品 (穴加工・インクジェット印刷・シルク印刷・表面シート製作) についてはP14-1~51をご覧ください。
- CADデータ (DXF/DWG) でご依頼いただくと**5%割引**、リピート注文品は更に**5%割引**致します。

型番目次/  
Photo  
INDEX

プラスチック  
ケース

キャリング  
ケース

防水・防塵  
樹脂ボックス

防水・防塵  
アルミ/  
ステンレス  
ボックス

端子ボックス/  
防水コネクタ/  
ケーブル  
グラウンド

アルミ  
フレーム/  
ヒートシンク  
ケース

アルミサッシ  
ケース

メタル  
ケース

フリーサイズ  
ケース/  
フリーサイズ  
パネル

ラックケース/  
サブラック

棚板/  
ラックパネル

電池ホルダー/  
電池ボックス

アクセサリ  
/機構部品

カスタム製品

技術資料/  
各種ご案内



- タカチでは表面シートを低インシャルコストかつ短納期で製作致します。詳細はP14-23~30をご覧ください。

- パネル構造は、ねじ止めとハメ込みになっており、どちらでもフロントとして使えます。又、平板ですので加工が容易です。
- 側板は樹脂を、フレームはアルミ押出材を使用しておりますので軽量です。



構成内容

No.	名称	個数	材質	色 / 表面処理
1	側板	2	難燃性ABS樹脂 (UL94V-0 主成分)	ブラック・グレー / シボ
2	フロントフレーム	1	アルミ押出材 A6063S-T5	ブラックアルマイト・シルバーアルマイト
3	リアフレーム	1	アルミ押出材 A6063S-T5	ブラックアルマイト・シルバーアルマイト
4	ハメ込みパネル	1	アルミ板 A1100P t1.5 アルミ板 A1050P t1.5	ブラック / 塗装 ヘアラインシルバーアルマイト
5	ねじ止めパネル	1	アルミ板 A1100P t1.5 アルミ板 A1050P t1.5	ブラック / 塗装 ヘアラインシルバーアルマイト
6	取付ビス	1set	鉄	三価黒クロメート・ニッケルメッキ
7	ゴム足	4	合成ゴム	ブラック

- ハメ込みパネル・ねじ止めパネルは片面保護シート付です。目立ちにくいのでご注意ください。

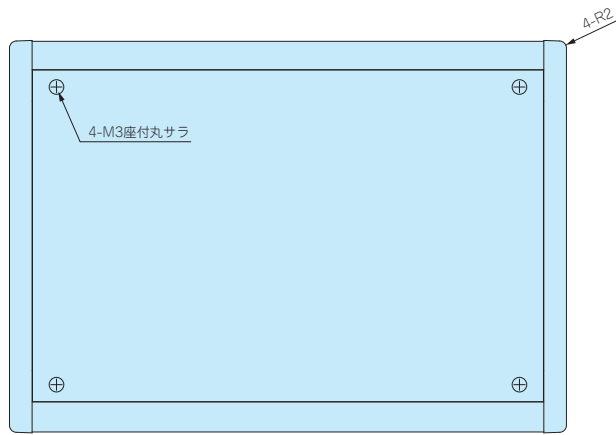
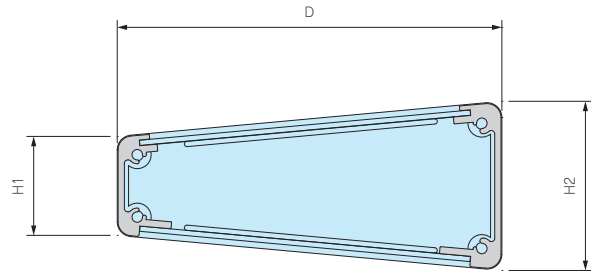
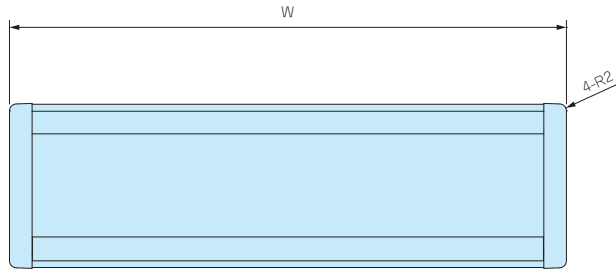
型番・寸法・標準価格

型番		W	H1	H2	D	自重(kg)	標準価格	型番		W	H1	H2	D	自重(kg)	標準価格
●ブラック	●グレー・シルバー							●ブラック	●グレー・シルバー						
CF 7-11BB	CF 7-11GS	70	28.4	48.6	110.5	0.15	▲2,080	CF15-23BB	CF15-23GS	150	39.8	80	230	0.52	▲3,550
CF11-11BB	CF11-11GS	110	28.4	48.6	110.5	0.21	▲2,300	CF21-23BB	CF21-23GS	210	39.8	80	230	0.7	▲4,130
CF16-11BB	CF16-11GS	160	28.4	48.6	110.5	0.29	▲2,680	CF27-23BB	CF27-23GS	270	39.8	80	230	0.88	▲5,020
CF22-11BB	CF22-11GS	220	28.4	48.6	110.5	0.38	▲3,090	CF36-23BB	CF36-23GS	360	39.8	80	230	1.14	▲6,240
CF28-11BB	CF28-11GS	280	28.4	48.6	110.5	0.47	▲3,530	CF45-23BB	CF45-23GS	450	39.8	80	230	1.41	▲7,260
CF12-18BB	CF12-18GS	120	32.4	66.7	180.5	0.38	▲2,840	CF21-28BB	CF21-28GS	210	50	99	280	0.93	▲5,240
CF18-18BB	CF18-18GS	180	32.4	66.7	180.5	0.53	▲3,370	CF28-28BB	CF28-28GS	280	50	99	280	1.17	▲6,400
CF27-18BB	CF27-18GS	270	32.4	66.7	180.5	0.76	▲4,190	CF36-28BB	CF36-28GS	360	50	99	280	1.46	▲7,880
CF35-18BB	CF35-18GS	350	32.4	66.7	180.5	0.97	▲5,160	CF45-28BB	CF45-28GS	450	50	99	280	1.77	▲9,420
CF43-18BB	CF43-18GS	430	32.4	66.7	180.5	1.17	▲5,940								

▲は値上げした製品です。

外觀寸法図

■ 下記図面は代表共通図です。  
各製品の詳細図はホームページよりCAD・PDF図をダウンロードしてご確認ください。



CF□-11シリーズ

付属ビス：座付丸皿M3×5 三価黒クロメート×4  
座付丸皿M3×5 ニッケルメッキ×4  
皿M3×10 三価黒クロメート×8

CF□-18/CF□-23/CF□-28シリーズ

付属ビス：座付丸皿M3×5 三価黒クロメート×4  
座付丸皿M3×5 ニッケルメッキ×4  
皿M4×12 三価黒クロメート×8

型番目次/  
Photo  
INDEX

プラスチック  
ケース

キャリング  
ケース

防水・防塵  
樹脂ボックス

防水・防塵  
アルミ/  
ステンレス  
ボックス

端子ボックス/  
防水コネクタ/  
ケーブル  
グランド

アルミ  
フレーム/  
ヒートシンク  
ケース

アルミサッシ  
ケース

MR SERIES

ヘキサロビュラビスセット



■ 材質 / 表面処理：鉄 / ニッケルメッキ

■ 側板用とねじ止めパネル用のビスが1台分のセットになった取付ビスです。

■ ビスにデザイン性を求める場合や、取外し防止用としてご利用下さい。

対応機種

型番	ケース型番
MR-3CS	CF□-11シリーズ
MR-4CS	CF□-18、CF□-23、CF□-28シリーズ

型番・寸法・標準価格

型番	付属ビスサイズ・個数	ヘキサロビュラ穴番号	入数	標準価格 / 袋
MR-3CS	皿M3×10、8本 座付丸皿M3×5、4本	T10 (M3)	1台分 / 袋	160
MR-4CS	皿M4×12、8本 座付丸皿M3×5、4本	T10 (M3)、T20 (M4)	1台分 / 袋	190

メタル  
ケース

フリーサイズ  
ケース/  
フリーサイズ  
パネル

ラックケース/  
サブラック

機板/  
ラックパネル

電池ホルダー/  
電池ボックス

アクセサリ  
/ 機構部品

カスタム製品

技術資料/  
各種ご案内

# SKB SERIES

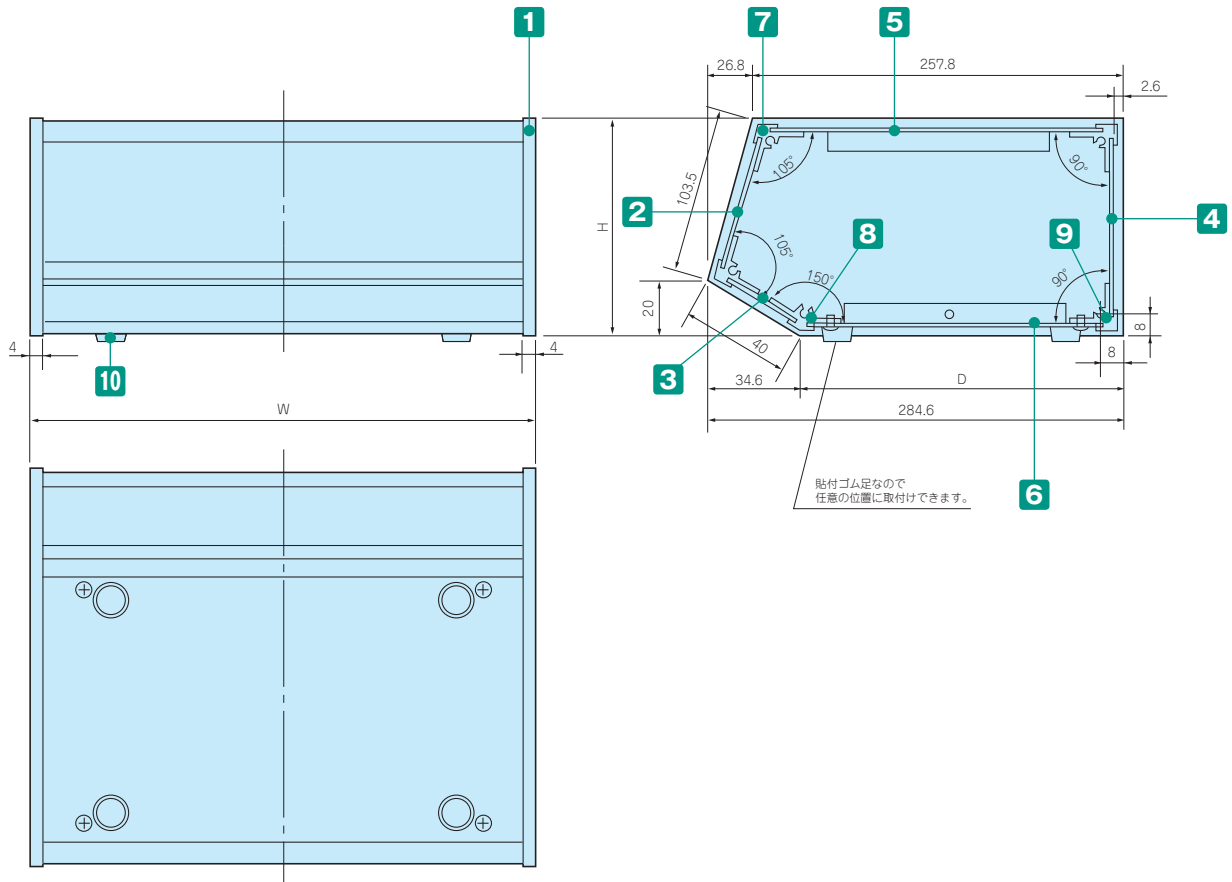
## 傾斜コンソールケース

メタルケース



### 外觀寸法図

■ 下記図面は代表共通図です。  
各製品の詳細図はホームページよりCAD・PDF図をダウンロードしてご確認ください。



型番目次/  
Photo  
INDEX

プラスチック  
ケース

キャリング  
ケース

防水・防塵  
樹脂ボックス

防水・防塵  
アルミ/  
ステンレス  
ボックス

端子ボックス/  
防水コネクタ/  
ケーブル  
グランド

アルミ  
フレーム/  
ヒートシンク  
ケース

アルミサッシ  
ケース

メタル  
ケース

フリーサイズ  
ケース/  
フリーサイズ  
パネル

ラックケース/  
サブラック

棚板/  
ラックパネル

電池ホルダー/  
電池ボックス

アクセサリ  
/機構部品

### 構成内容

No.	名称	個数	材質	色 / 表面処理
1	側板	左右各1	アルミ板 A1050P t4.0	ダークグレー / 塗装 (レザートン)
2	パネル	1	アルミ板 A5052P t1.5	ライトグレー / 塗装
3	前パネル	1	アルミ板 A1050P t1.5	ダークグレー / 塗装 (レザートン)
4	リアパネル	1	アルミ板 A5052P t1.5	ライトグレー / 塗装
5	天板	1	アルミ板 A1050P t1.5	ダークグレー / 塗装 (レザートン)
6	底板	1	アルミ板 A1100P t1.5	塗装
7	フレーム	2	アルミ押出材 A6063S-T5 (105°)	ダークグレー / 塗装 (レザートン)
8	フレーム	1	アルミ押出材 A6063S-T5 (150°)	ダークグレー / 塗装 (レザートン)
9	フレーム	2	アルミ押出材 A6063S-T5 (90°)	ダークグレー / 塗装 (レザートン)
10	ゴム足	4	合成ゴム	ブラック

■ パネルは片面保護シート付です。目立ちにくいのでご注意ください。

付属ビス：バインドM4×8 三価黒クロメート×14  
バインドM3×5 三価黒クロメート×4

### 型番・寸法・標準価格

型番	W	H	D	自重 (kg)	標準価格
SKB-11	320	120	250	2.35	▲12,450
SKB-12	430	120	250	2.64	▲13,960

▲は値上げした製品です。



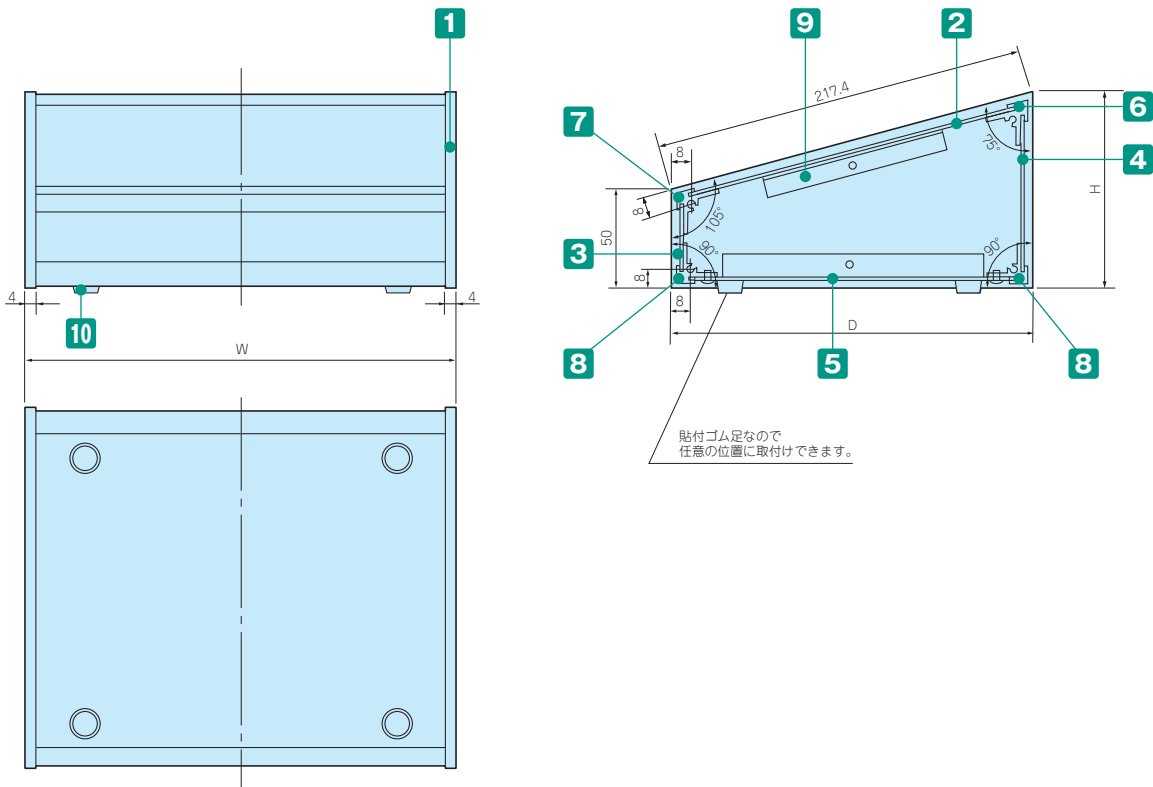
# SKC SERIES

## 傾斜コンソールケース



### 外觀寸法図

■ 下記図面は代表共通図です。  
各製品の詳細図はホームページよりCAD・PDF図をダウンロードしてご確認ください。



### 構成内容

No.	名称	個数	材質	色 / 表面処理
1	側板	左右各1	アルミ板 A1050P t4.0	ダークグレー / 塗装 (レザートン)
2	パネル	1	アルミ板 A5052P t1.5	ライトグレー / 塗装
3	前パネル	1	アルミ板 A1050P t1.5	ダークグレー / 塗装 (レザートン)
4	リアパネル	1	アルミ板 A5052P t1.5	ライトグレー / 塗装
5	底板	1	アルミ板 A1100P t1.5	塗装
6	フレーム	1	アルミ押出材 A6063S-T5 (75°)	ダークグレー / 塗装 (レザートン)
7	フレーム	1	アルミ押出材 A6063S-T5 (105°)	ダークグレー / 塗装 (レザートン)
8	フレーム	2	アルミ押出材 A6063S-T5 (90°)	ダークグレー / 塗装 (レザートン)
9	振止金具	2	鋼板 SECC t1.0	無処理
10	ゴム足	4	合成ゴム	ブラック

■ パネルは片面保護シート付です。目立ちにくいのでご注意ください。

付属ビス： バインドM4×8 三価黒クロメート×14  
バインドM3×5 三価黒クロメート×4

### 型番・寸法・標準価格

型番	W	H	D	自重 (kg)	標準価格
SKC-11	200	106.3	210	1.08	▲ 8,240
SKC-12	320	106.3	210	1.5	▲ 9,550
SKC-13	430	106.3	210	1.84	▲10,710

▲は値上げした製品です。

型番目次/  
Photo  
INDEX

プラスチック  
ケース

キャリング  
ケース

防水・防塵  
樹脂ボックス

防水・防塵  
アルミ/  
ステンレス  
ボックス

端子ボックス/  
防水コネクタ/  
ケーブル  
グラウンド

アルミ  
フレーム/  
ヒートシンク  
ケース

アルミサッシ  
ケース

メタル  
ケース

フリーサイズ  
ケース/  
フリーサイズ  
パネル

ラックケース/  
サブラック

機板/  
ラックパネル

電池ホルダー/  
電池ボックス

アクセサリ  
/機構部品

カスタム製品

技術資料/  
各種ご案内

# SKD SERIES

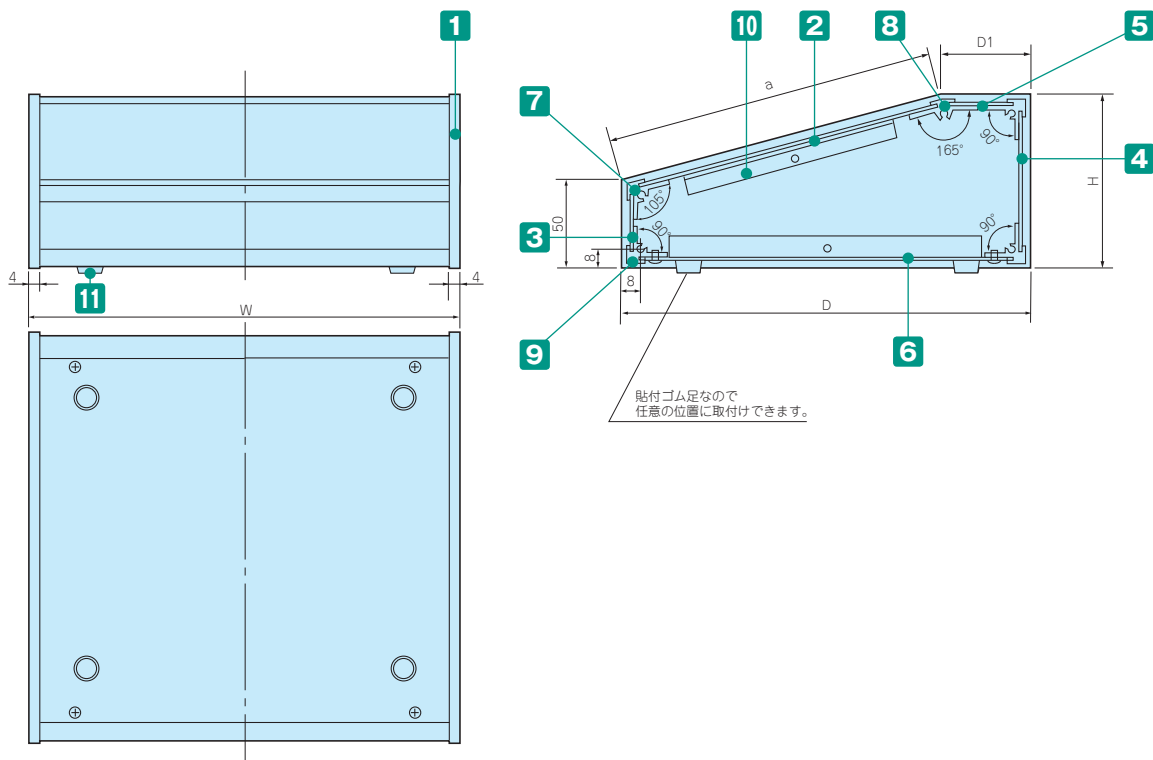
## 傾斜コンソールケース

メタルケース



### 外觀寸法図

■ 下記図面は代表共通図です。  
各製品の詳細図はホームページよりCAD・PDF図をダウンロードしてご確認ください。



貼付ゴム足なので  
任意の位置に取付けできます。

### 構成内容

No.	名称	個数	材質	色 / 表面処理
1	側板	左右各1	アルミ板 A1050P t4.0	ダークグレー / 塗装 (レザートン)
2	パネル	1	アルミ板 A5052P t1.5	ライトグレー / 塗装
3	前パネル	1	アルミ板 A1050P t1.5	ダークグレー / 塗装 (レザートン)
4	リアパネル	1	アルミ板 A5052P t1.5	ライトグレー / 塗装
5	天板	1	アルミ板 A1050P t1.5	ダークグレー / 塗装 (レザートン)
6	底板	1	アルミ板 A1100P t1.5	塗装
7	フレーム	1	アルミ押出材 A6063S-T5 (105°)	ダークグレー / 塗装 (レザートン)
8	フレーム	1	アルミ押出材 A6063S-T5 (165°)	ダークグレー / 塗装 (レザートン)
9	フレーム	3	アルミ押出材 A6063S-T5 (90°)	ダークグレー / 塗装 (レザートン)
10	振止金具	2	鋼板 SECC t1.0	無処理
11	ゴム足	4	合成ゴム	ブラック

■ パネルは片面保護シート付です。目立ちにくいのでご注意ください。

付属ビス：バインドM4×8 三価黒クロメート×14  
バインドM3×5 三価黒クロメート×4

### 型番・寸法・標準価格

型番	W	H	D	D1	a	自重 (kg)	標準価格
SKD-11	320	100	254	67.4	193.2	1.78	▲10,990
SKD-12	430	100	254	67.4	193.2	2.2	▲12,480
SKD-21	320	120	350	88.8	270.5	2.34	▲13,200
SKD-22	430	120	350	88.8	270.5	2.86	▲14,990
SKD-23	500	120	350	88.8	270.5	3.19	▲16,460

▲は値上げした製品です。

# SKE SERIES

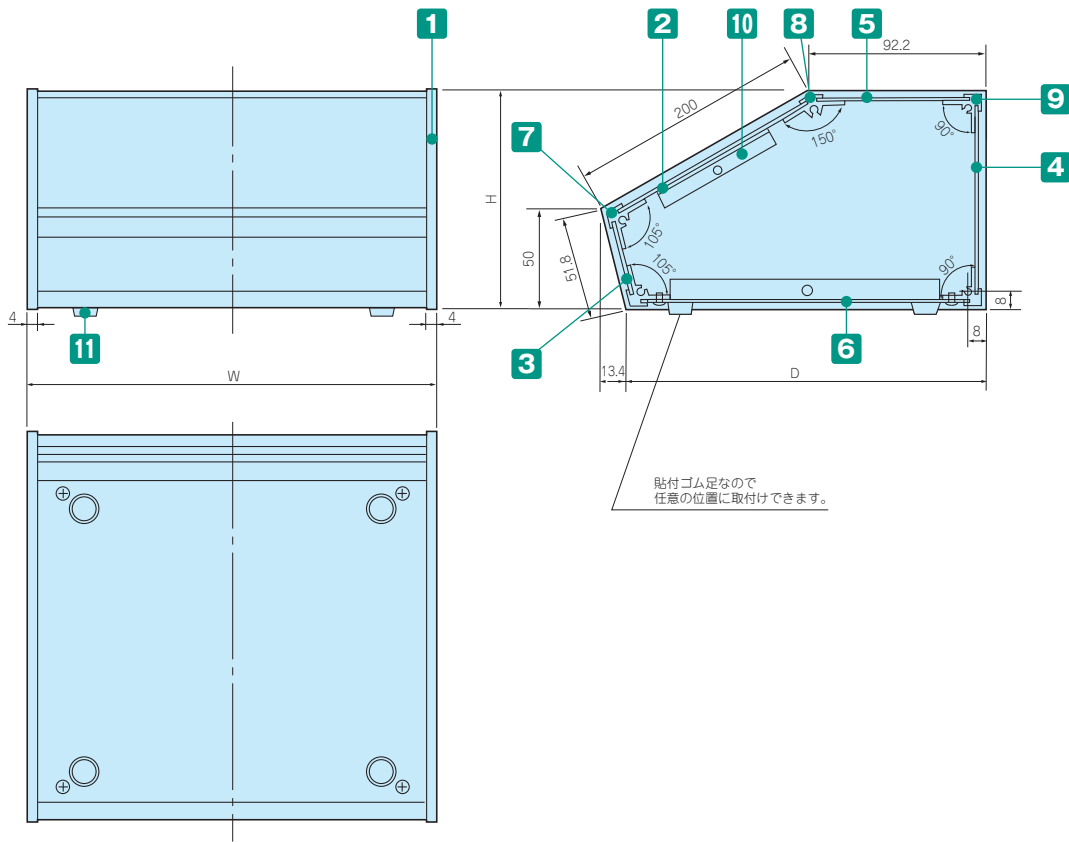
## 傾斜コンソールケース



### 外観寸法図

■ 下記図面は代表共通図です。

各製品の詳細図はホームページよりCAD・PDF図をダウンロードしてご確認ください。



### 構成内容

No.	名称	個数	材質	色 / 表面処理
1	側板	左右各1	アルミ板 A1050P t4.0	ダークグレー / 塗装 (レザートン)
2	パネル	1	アルミ板 A5052P t1.5	ライトグレー / 塗装
3	前パネル	1	アルミ板 A1050P t1.5	ダークグレー / 塗装 (レザートン)
4	リアパネル	1	アルミ板 A5052P t1.5	ライトグレー / 塗装
5	天板	1	アルミ板 A1050P t1.5	ダークグレー / 塗装 (レザートン)
6	底板	1	アルミ板 A1100P t1.5	塗装
7	フレーム	2	アルミ押出材 A6063S-T5 (105°)	ダークグレー / 塗装 (レザートン)
8	フレーム	1	アルミ押出材 A6063S-T5 (150°)	ダークグレー / 塗装 (レザートン)
9	フレーム	2	アルミ押出材 A6063S-T5 (90°)	ダークグレー / 塗装 (レザートン)
10	振止金具	2	鋼板 SECC t1.0	無処理
11	ゴム足	4	合成ゴム	ブラック

■ パネルは片面保護シート付です。目立ちにくいのでご注意ください。

付属ビス： バインドM4×8 三価黒クロメート×14  
バインドM3×5 三価黒クロメート×4

### 型番・寸法・標準価格

型番	W	H	D	自重 (kg)	標準価格
SKE-11	320	150	252	2.1	▲12,270
SKE-12	430	150	252	2.56	▲13,890

▲は値上げした製品です。

型番目次/  
Photo  
INDEX

プラスチック  
ケース

キャリング  
ケース

防水・防塵  
樹脂ボックス

防水・防塵  
アルミ/  
ステンレス  
ボックス

端子ボックス/  
防水コネクタ/  
ケーブル  
グラウンド

アルミ  
フレーム/  
ヒートシンク  
ケース

アルミサッシ  
ケース

メタル  
ケース

フリーサイズ  
ケース/  
フリーサイズ  
パネル

ラックケース/  
サブラック

機板/  
ラックパネル

電池ホルダー/  
電池ボックス

アクセサリ  
/機構部品

カスタム製品

技術資料/  
各種ご案内

お客様仕様のケース追加工を1個から短納期にて承ります。



図面送付

内容確認

お見積

受注

★受注日は、実働日に含まれません。

■ 詳細の加工内容・加工方法・CADデータのご利用についてはP14-1～51をご覧ください。

■ 納期は基準日です。内容、数量、標準品の在庫状況によって変わることがあります。

■ カスタム製品のご質問やご相談・見積依頼は営業部までお問い合わせ下さい。

穴加工のみ

通常納期 実働5日発送



営業部 TEL : 048-222-7640  
FAX : 048-222-7652  
E-MAIL : custom@takachi-el.co.jp

インクジェット印刷

通常納期 実働7日発送



指定色塗装

通常納期 実働11日発送



インクジェット印刷+塗装

通常納期 実働13日発送



### アルミ板加工上の注意

- アルミパネル（ヘアライン材、カラーアルミ材）は表面に透明保護シートが貼ってあり、加工後シルク印刷など高温をかける際は剥がしてご利用下さい。
- 板目に対して出来るだけ直角に曲げて下さい。板目に対して平行に曲げると表面の塗装にクラックが生じます。

### アルミ製品のレーザー加工上の注意

- アルミニウムは反射率が高くバリ・焦げ等の加工不良が出やすい素材です。機械の適正・条件を十分に確認した上で加工して下さい。

### シルク印刷時の注意

- アルマイト処理をしているアルミ材にシルク印刷を行う時は、焼付け温度を90℃～110℃、焼付け時間を25分以下に設定して下さい。ヘアライン処理にアルマイトをしている製品は焼付け温度を70℃から調整し、焼付け時間を長めに設定して下さい。温度の高過ぎ、焼付け時間が長過ぎるとアルマイト表面にクラックが生じます。また、2液性のインクをご使用下さい。

### 樹脂部品の加工時の注意

- 樹脂製部品をプレス加工する場合は割れ防止の為、最低端面から板厚の2倍以上離す様にして下さい。加工・組立ての際は切削油・ネジロック剤は使用しないで下さい。また、表面をふき取る場合は中性洗剤を薄めたものを使用してください。切削油・ネジロック・有機溶剤、酸性・アルカリ性洗剤を使用すると樹脂に亀裂が発生する場合があります。

追加工をタカチにご依頼頂ければ、お客様の加工ミスリスクは無くなります。是非ご利用下さい。

上下カバー鉄製

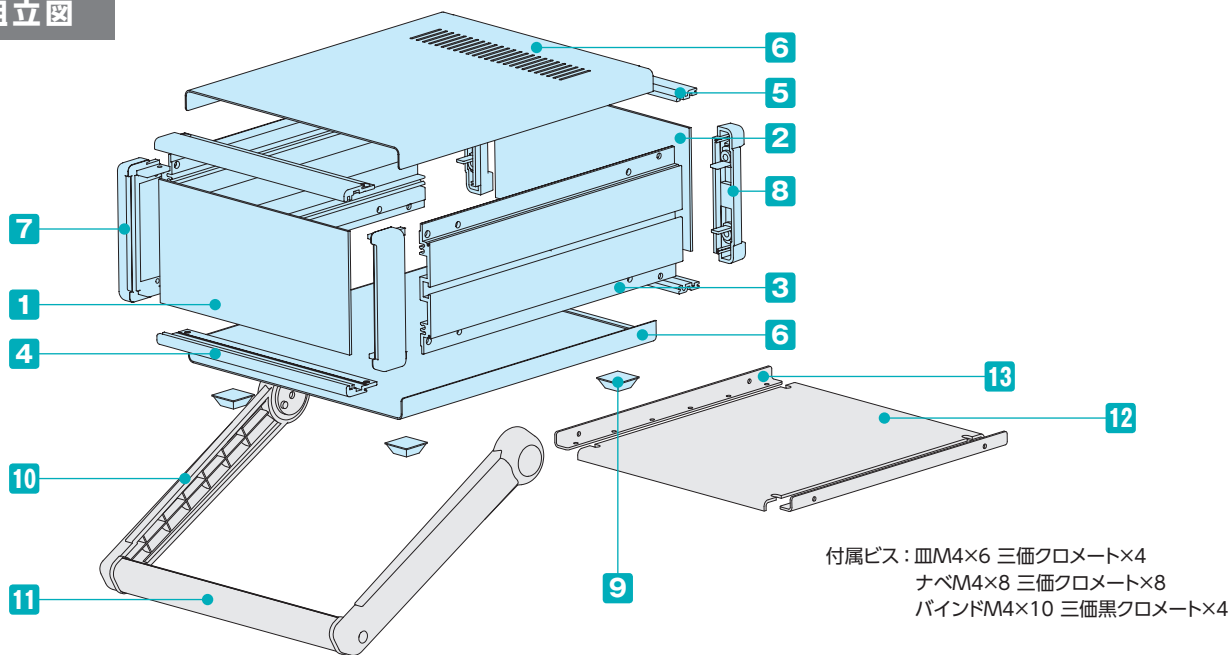
アルミサッシケース



- カスタム製品 (穴加工・シルク印刷・表面シート製作) についてはP14-1~51をご覧ください。
- CADデータ (DXF/DWG) でご依頼いただくと**5%割引**、リピート注文品は更に**5%割引**致します。

- 高さ8種類、幅6種類、奥行5種類の176サイズ、528機種のステップハンドル付の組立式システムケースです。
- ステップハンドルは30°単位でロックし、耐荷重は25kgです。
- ステップハンドルの詳細や構成部品についてはカタログP7-33のMNシリーズを参照下さい。

立体組立図



付属ビス：皿M4×6 三価クロメート×4  
 ナベM4×8 三価クロメート×8  
 バインドM4×10 三価黒クロメート×4

構成内容

No.	名称	個数	材質	色 / 表面処理
1	フロントパネル	1	アルミ板 A1050P t2.0	HLシルバーアルマイト・HLブラックアルマイト
2	リアパネル	1	アルミ板 A1050P t2.0	シルバーアルマイト・ブラックアルマイト
3	サイドフレーム	2	アルミ押出材 A6063S-T5	グレー塗装・ブラック塗装
4	フロントフレーム	2	アルミ押出材 A6063S-T5	グレー塗装・ブラック塗装
5	リアフレーム	2	アルミ押出材 A6063S-T5	シルバーアルマイト
6	上下カバー	各1	鋼板 SPCC t1.0	ライトグレー塗装・ブラック塗装
7	コーナブロック	2	アルミダイキャスト ADC12	グレー塗装・ブラック塗装
8	リアフィート	2	難燃性ABS (UL94V-0 主成分)	シボグレー・シボブラック
9	ゴム足	4	ポリウレタン	ブラック
10	ステップハンドル	ブラケット 2	ABS樹脂 (UL94HB)	ライトグレー・ブラック
11	ステップハンドル	グリップ 1	アルミ押出材 A6063S-T5	シルバー・ブラック

■ フロント・リアパネル片面保護シート付です。目立ちにくいのでご注意ください。

※HL=ヘアライン処理

型番目次/  
Photo  
INDEX

プラスチック  
ケース

キャリング  
ケース

防水・防塵  
樹脂ボックス

防水・防塵  
アルミ/  
ステンレス  
ボックス

端子ボックス/  
防水コネクタ/  
ケーブル  
グランド

アルミ  
フレーム/  
ヒートシンク  
ケース

アルミサッシ  
ケース

メタル  
ケース

フリーサイズ  
ケース/  
フリーサイズ  
パネル

ラックケース/  
サブラック

棚板/  
ラックパネル

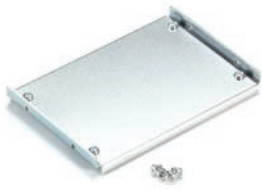
電池ホルダー/  
電池ボックス

アクセサリ  
/機構部品

カスタム製品

技術資料/  
各種ご案内

オプション部品 (別売)



12 シャーシ (取付金具)  
MSCシリーズ  
P7-29



13 L型取付金具  
MSCLシリーズ  
P7-29~30

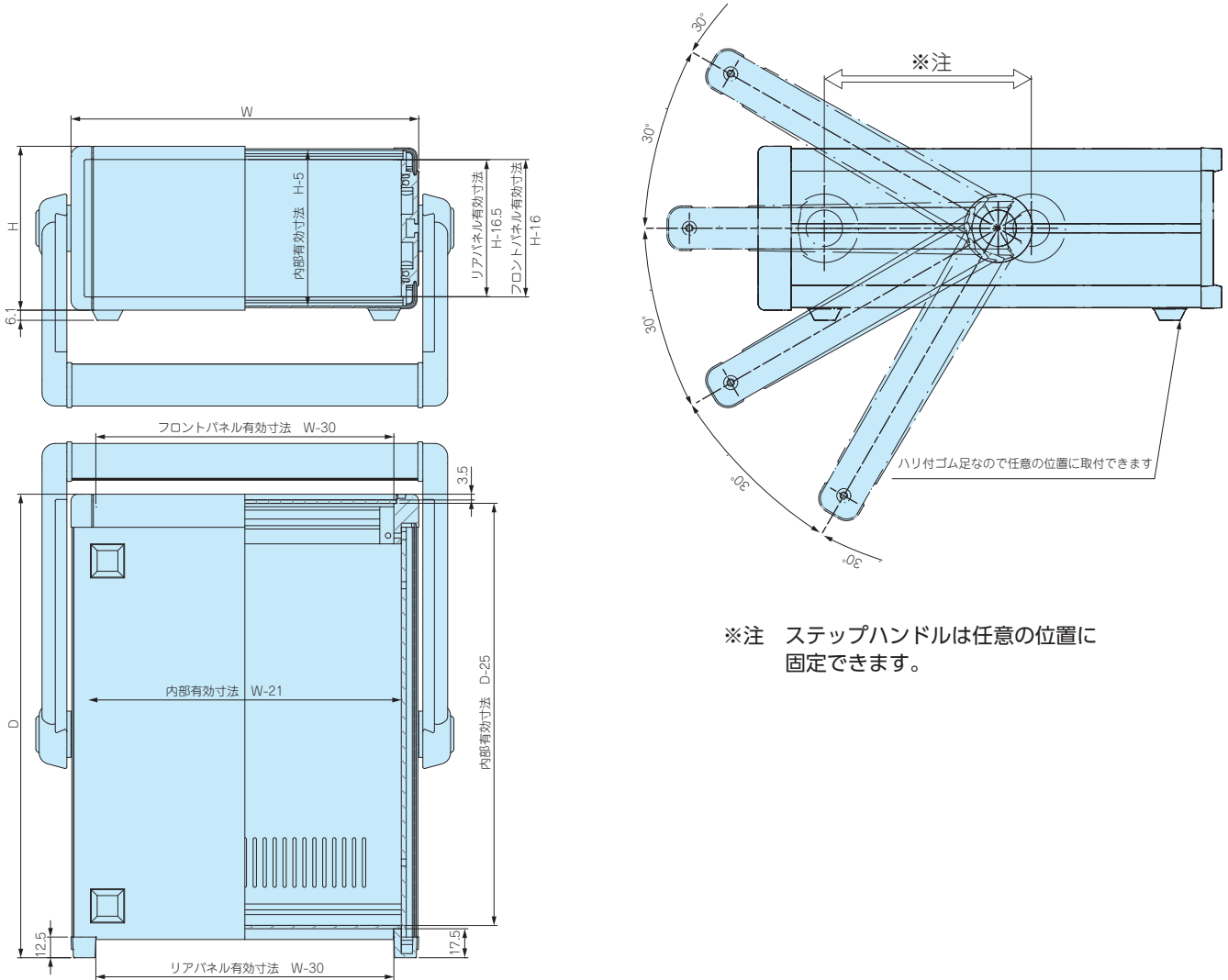


コード巻付フック  
CBFシリーズ  
P7-32

外觀寸法図

■ 下記図面は代表共通図です。

各製品の詳細図はホームページよりCAD・PDF図をダウンロードしてご確認ください。



■ ケース幅×奥行、160×160、160×230、160×280、210×160の上下カバーには、放熱穴がございません。

色仕様

■ MSNシリーズのご注文の際は必ず末尾□にG、B、BSの色記号をつけて下さい。



パネル	シルバー	パネル	ブラック	パネル	シルバー
上下カバー	ライトグレー	上下カバー	ブラック	上下カバー	ブラック
サイドフレーム	グレー	サイドフレーム	ブラック	サイドフレーム	ブラック

型番目次/  
Photo  
INDEX

プラスチック  
ケース

キャリング  
ケース

防水・防塵  
樹脂ボックス

防水・防塵  
アルミ/  
ステンレス  
ボックス

端子ボックス/  
防水コネクタ/  
ケーブル  
グラブド

アルミ  
フレーム/  
ヒートシンク  
ケース

アルミサッシ  
ケース

メタル  
ケース

フリーサイズ  
ケース/  
フリーサイズ  
パネル

ラックケース/  
サブラック

機板/  
ラックパネル

電池ホルダー/  
電池ボックス

アクセサリ/  
機構部品

カスタム製品

技術資料/  
各種ご案内

型番・寸法・標準価格

型番	H	W	D	自重kg	標準価格
MSN 66-16-16□	66	160	160	1.2	▲ 9,200
MSN 66-16-23□	66	160	230	1.5	▲ 9,510
MSN 66-16-28□	66	160	280	1.8	▲10,010
MSN 66-21-16□	66	210	160	1.4	▲ 9,630
MSN 66-21-23□	66	210	230	1.8	▲ 9,900
MSN 66-21-28□	66	210	280	2.1	▲10,420
MSN 66-21-35□	66	210	350	2.5	▲11,030
MSN 66-26-23□	66	260	230	2.1	▲10,440
MSN 66-26-28□	66	260	280	2.4	▲11,120
MSN 66-26-35□	66	260	350	2.9	▲11,670
MSN 66-32-23□	66	320	230	2.4	▲11,150
MSN 66-32-28□	66	320	280	2.8	▲11,800
MSN 66-32-35□	66	320	350	3.4	▲12,970
MSN 66-32-45□	66	320	450	4.1	▲14,020
MSN 66-37-23□	66	370	230	2.6	▲11,800
MSN 66-37-28□	66	370	280	3.1	▲12,760
MSN 66-37-35□	66	370	350	3.7	▲13,590
MSN 66-37-45□	66	370	450	4.4	▲14,800
MSN 66-43-23□	66	430	230	3.0	▲12,890
MSN 66-43-28□	66	430	280	3.5	▲13,880
MSN 66-43-35□	66	430	350	4.2	▲14,600
MSN 66-43-45□	66	430	450	5.2	▲15,790
MSN 88-16-16□	88	160	160	1.3	▲ 9,450
MSN 88-16-23□	88	160	230	1.6	▲ 9,790
MSN 88-16-28□	88	160	280	1.9	▲10,310
MSN 88-21-16□	88	210	160	1.5	▲ 9,960
MSN 88-21-23□	88	210	230	1.9	▲10,250
MSN 88-21-28□	88	210	280	2.3	▲10,810
MSN 88-21-35□	88	210	350	2.7	▲11,450
MSN 88-26-23□	88	260	230	2.3	▲10,840
MSN 88-26-28□	88	260	280	2.6	▲11,560
MSN 88-26-35□	88	260	350	3.1	▲12,130
MSN 88-32-23□	88	320	230	2.6	▲11,620
MSN 88-32-28□	88	320	280	3.0	▲12,330
MSN 88-32-35□	88	320	350	3.6	▲13,500
MSN 88-32-45□	88	320	450	4.4	▲14,680
MSN 88-37-23□	88	370	230	2.9	▲12,340
MSN 88-37-28□	88	370	280	3.3	▲13,330
MSN 88-37-35□	88	370	350	4.0	▲14,200
MSN 88-37-45□	88	370	450	4.7	▲15,510
MSN 88-43-23□	88	430	230	3.2	▲13,510
MSN 88-43-28□	88	430	280	3.7	▲14,540
MSN 88-43-35□	88	430	350	4.4	▲15,300
MSN 88-43-45□	88	430	450	5.5	▲16,580

型番	H	W	D	自重kg	標準価格
MSN 99-16-16□	99	160	160	1.3	▲ 9,840
MSN 99-16-23□	99	160	230	1.7	▲10,280
MSN 99-16-28□	99	160	280	2.0	▲10,810
MSN 99-21-16□	99	210	160	1.6	▲10,370
MSN 99-21-23□	99	210	230	2.0	▲10,760
MSN 99-21-28□	99	210	280	2.3	▲11,320
MSN 99-21-35□	99	210	350	2.8	▲11,940
MSN 99-26-23□	99	260	230	2.3	▲11,340
MSN 99-26-28□	99	260	280	2.7	▲12,080
MSN 99-26-35□	99	260	350	3.2	▲12,650
MSN 99-32-23□	99	320	230	2.6	▲12,170
MSN 99-32-28□	99	320	280	3.1	▲12,870
MSN 99-32-35□	99	320	350	3.7	▲14,030
MSN 99-32-45□	99	320	450	4.5	▲15,260
MSN 99-37-23□	99	370	230	2.9	▲12,890
MSN 99-37-28□	99	370	280	3.4	▲13,900
MSN 99-37-35□	99	370	350	4.1	▲14,750
MSN 99-37-45□	99	370	450	4.8	▲16,110
MSN 99-43-23□	99	430	230	3.3	▲14,090
MSN 99-43-28□	99	430	280	3.8	▲15,140
MSN 99-43-35□	99	430	350	4.5	▲15,880
MSN 99-43-45□	99	430	450	5.6	▲17,200
MSN133-16-16□	132.5	160	160	1.5	▲10,470
MSN133-16-23□	132.5	160	230	1.9	▲10,960
MSN133-16-28□	132.5	160	280	2.2	▲11,490
MSN133-21-16□	132.5	210	160	1.8	▲11,080
MSN133-21-23□	132.5	210	230	2.3	▲11,530
MSN133-21-28□	132.5	210	280	2.6	▲12,070
MSN133-21-35□	132.5	210	350	3.1	▲12,800
MSN133-26-23□	132.5	260	230	2.6	▲12,170
MSN133-26-28□	132.5	260	280	3.0	▲12,910
MSN133-26-35□	132.5	260	350	3.5	▲13,570
MSN133-32-23□	132.5	320	230	2.9	▲13,100
MSN133-32-28□	132.5	320	280	3.4	▲13,790
MSN133-32-35□	132.5	320	350	4.0	▲15,060
MSN133-32-45□	132.5	320	450	4.9	▲16,570
MSN133-37-23□	132.5	370	230	3.3	▲13,900
MSN133-37-28□	132.5	370	280	3.8	▲14,920
MSN133-37-35□	132.5	370	350	4.4	▲15,860
MSN133-37-45□	132.5	370	450	5.2	▲17,490
MSN133-43-23□	132.5	430	230	3.7	▲15,260
MSN133-43-28□	132.5	430	280	4.2	▲16,280
MSN133-43-35□	132.5	430	350	4.9	▲17,130
MSN133-43-45□	132.5	430	450	6.0	▲18,740

▲は値上げした製品です。

## 型番・寸法・標準価格

型番	H	W	D	自重kg	標準価格
MSN149-16-16□	149	160	160	1.6	▲10,920
MSN149-16-23□	149	160	230	2.0	▲11,430
MSN149-16-28□	149	160	280	2.4	▲12,050
MSN149-21-16□	149	210	160	1.8	▲11,550
MSN149-21-23□	149	210	230	2.4	▲12,020
MSN149-21-28□	149	210	280	2.7	▲12,670
MSN149-21-35□	149	210	350	3.2	▲13,490
MSN149-26-23□	149	260	230	2.7	▲12,710
MSN149-26-28□	149	260	280	3.1	▲13,530
MSN149-26-35□	149	260	350	3.6	▲14,290
MSN149-32-23□	149	320	230	3.1	▲13,710
MSN149-32-28□	149	320	280	3.5	▲14,500
MSN149-32-35□	149	320	350	4.2	▲15,850
MSN149-32-45□	149	320	450	5.1	▲17,410
MSN149-37-23□	149	370	230	3.4	▲14,570
MSN149-37-28□	149	370	280	3.9	▲15,660
MSN149-37-35□	149	370	350	4.6	▲16,700
MSN149-37-45□	149	370	450	5.4	▲18,370
MSN149-43-23□	149	430	230	3.8	▲16,000
MSN149-43-28□	149	430	280	4.4	▲17,110
MSN149-43-35□	149	430	350	5.1	▲18,050
MSN149-43-45□	149	430	450	6.3	▲19,720
MSN177-16-16□	177	160	160	1.9	▲11,760
MSN177-16-23□	177	160	230	2.4	▲12,390
MSN177-16-28□	177	160	280	2.8	▲13,190
MSN177-21-16□	177	210	160	2.2	▲12,520
MSN177-21-23□	177	210	230	2.8	▲13,110
MSN177-21-28□	177	210	280	3.2	▲13,910
MSN177-21-35□	177	210	350	3.8	▲14,830
MSN177-26-23□	177	260	230	3.2	▲13,890
MSN177-26-28□	177	260	280	3.6	▲14,880
MSN177-26-35□	177	260	350	4.2	▲15,740
MSN177-32-23□	177	320	230	3.5	▲15,080
MSN177-32-28□	177	320	280	4.0	▲16,020
MSN177-32-35□	177	320	350	4.8	▲17,490
MSN177-32-45□	177	320	450	5.8	▲19,390
MSN177-37-23□	177	370	230	3.9	▲16,060
MSN177-37-28□	177	370	280	4.4	▲17,320
MSN177-37-35□	177	370	350	5.2	▲18,470
MSN177-37-45□	177	370	450	6.1	▲20,480
MSN177-43-23□	177	430	230	4.3	▲17,690
MSN177-43-28□	177	430	280	4.9	▲18,970
MSN177-43-35□	177	430	350	5.7	▲20,010
MSN177-43-45□	177	430	450	7.0	▲22,020

型番	H	W	D	自重kg	標準価格
MSN199-16-16□	199	160	160	2.0	▲12,730
MSN199-16-23□	199	160	230	2.6	▲13,530
MSN199-16-28□	199	160	280	2.9	▲14,510
MSN199-21-16□	199	210	160	2.3	▲13,490
MSN199-21-23□	199	210	230	2.9	▲14,240
MSN199-21-28□	199	210	280	3.3	▲15,260
MSN199-21-35□	199	210	350	3.9	▲16,300
MSN199-26-23□	199	260	230	3.3	▲15,030
MSN199-26-28□	199	260	280	3.7	▲16,200
MSN199-26-35□	199	260	350	4.4	▲17,200
MSN199-32-23□	199	320	230	3.7	▲16,190
MSN199-32-28□	199	320	280	4.2	▲17,350
MSN199-32-35□	199	320	350	4.9	▲18,930
MSN199-32-45□	199	320	450	5.9	▲21,120
MSN199-37-23□	199	370	230	4.0	▲17,200
MSN199-37-28□	199	370	280	4.6	▲18,640
MSN199-37-35□	199	370	350	5.4	▲19,920
MSN199-37-45□	199	370	450	6.3	▲22,250
MSN199-43-23□	199	430	230	4.5	▲18,860
MSN199-43-28□	199	430	280	5.1	▲20,340
MSN199-43-35□	199	430	350	5.9	▲21,500
MSN199-43-45□	199	430	450	7.2	▲23,820
MSN222-16-16□	221.5	160	160	2.2	▲13,420
MSN222-16-23□	221.5	160	230	2.7	▲14,290
MSN222-16-28□	221.5	160	280	3.0	▲15,340
MSN222-21-16□	221.5	210	160	2.5	▲14,290
MSN222-21-23□	221.5	210	230	3.0	▲15,100
MSN222-21-28□	221.5	210	280	3.4	▲16,190
MSN222-21-35□	221.5	210	350	4.1	▲17,280
MSN222-26-23□	221.5	260	230	3.4	▲16,020
MSN222-26-28□	221.5	260	280	3.8	▲17,280
MSN222-26-35□	221.5	260	350	4.5	▲18,310
MSN222-32-23□	221.5	320	230	3.8	▲17,330
MSN222-32-28□	221.5	320	280	4.3	▲18,570
MSN222-32-35□	221.5	320	350	5.1	▲20,200
MSN222-32-45□	221.5	320	450	6.2	▲22,540
MSN222-37-23□	221.5	370	230	4.2	▲18,550
MSN222-37-28□	221.5	370	280	4.8	▲20,080
MSN222-37-35□	221.5	370	350	5.6	▲21,390
MSN222-37-45□	221.5	370	450	6.6	▲23,880
MSN222-43-23□	221.5	430	230	4.7	▲20,400
MSN222-43-28□	221.5	430	280	5.2	▲21,950
MSN222-43-35□	221.5	430	350	6.1	▲23,150
MSN222-43-45□	221.5	430	450	7.5	▲25,610

7

アルミサッシケース

型番目次/  
Photo  
INDEXプラスチック  
ケースキャリング  
ケース防水・防塵  
樹脂ボックス防水・防塵  
アルミ/  
ステンレス  
ボックス端子ボックス/  
防水コネクタ/  
ケーブル  
グラブドアルミ  
フレーム/  
ヒートシンク  
ケースアルミサッシ  
ケースメタル  
ケースフリーサイズ  
ケース/  
フリーサイズ  
パネルラックケース/  
サブラック機板/  
ラックパネル電池ホルダー/  
電池ボックスアクセサリ  
/機構部品

カスタム製品

技術資料/  
各種ご案内

▲は値上げした製品です。

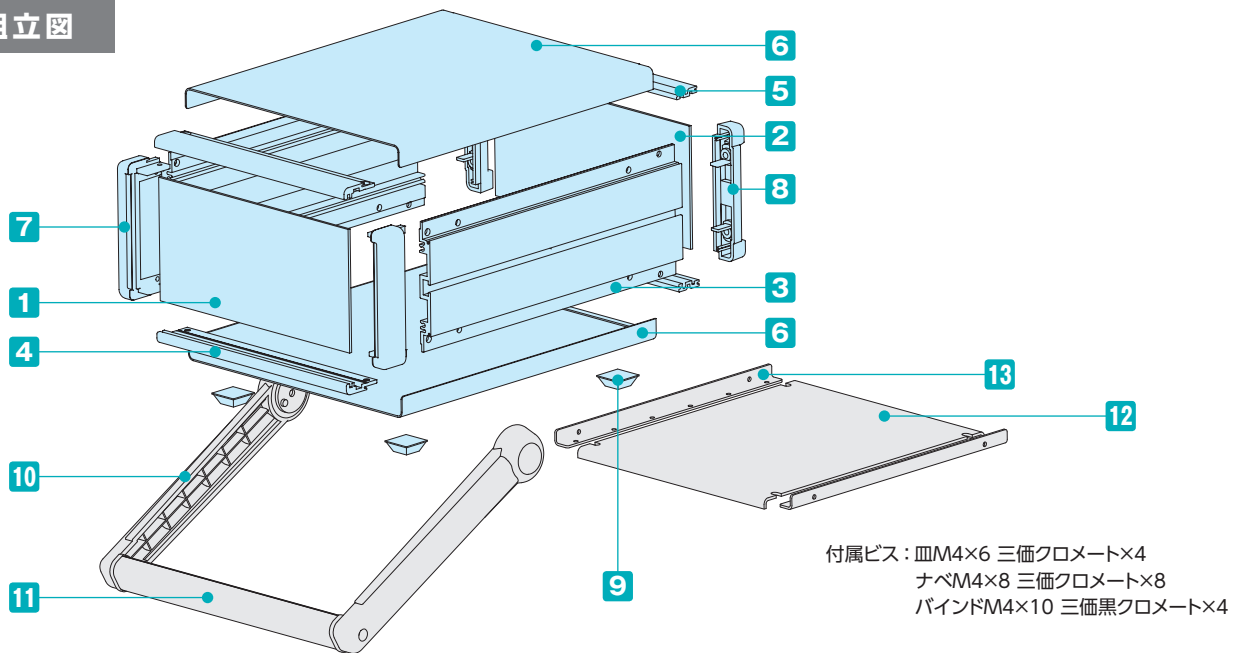




- カスタム製品 (穴加工・シルク印刷・表面シート製作) についてはP14-1~51をご覧ください。
- CADデータ (DXF/DWG) でご依頼いただくと**5%割引**、リピート注文品は更に**5%割引**致します。

- 高さ8種類、幅6種類、奥行5種類の176サイズ、528機種のステップハンドル付の組立式システムケースです。
- ステップハンドルは30°単位でロックし、耐荷重は25kgです。
- オールアルミ製で軽量なので、持ち運びする測定器に最適です。
- ステップハンドルの詳細や構成部品についてはカタログP7-33のMNシリーズを参照下さい。

## 立体組立図



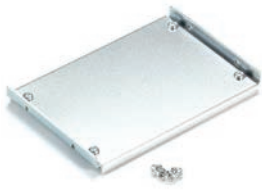
## 構成内容

No.	名称	個数	材質	色 / 表面処理
1	フロントパネル	1	アルミ板 A1050P t2.0	HLシルバーアルマイト・HLブラックアルマイト
2	リアパネル	1	アルミ板 A1050P t2.0	シルバーアルマイト・ブラックアルマイト
3	サイドフレーム	2	アルミ押出材 A6063S-T5	グレー塗装・ブラック塗装
4	フロントフレーム	2	アルミ押出材 A6063S-T5	グレー塗装・ブラック塗装
5	リアフレーム	2	アルミ押出材 A6063S-T5	シルバーアルマイト
6	上下カバー	各1	アルミ板 A1100P t1.0	ライトグレー・ブラック / 塗装
7	コーナブロック	2	アルミダイキャスト ADC12	グレー塗装・ブラック塗装
8	リアフィート	2	難燃性ABS (UL94V-0 主成分)	シボグレー・シボブラック
9	ゴム足	4	ポリウレタン	ブラック
10	ステップハンドル	ブラケット 2	ABS樹脂 (UL94HB)	ライトグレー・ブラック
11		グリップ 1	アルミ押出材 A6063S-T5	シルバー・ブラック

■ フロント / リアパネル / 上下カバー片面保護シート付です。目立ちにくいのでご注意ください。

※HL=ヘアライン処理

オプション部品 (別売)



12 シャーシ (取付金具)  
MSCシリーズ  
P7-29



13 L型取付金具  
MSCLシリーズ  
P7-29~30

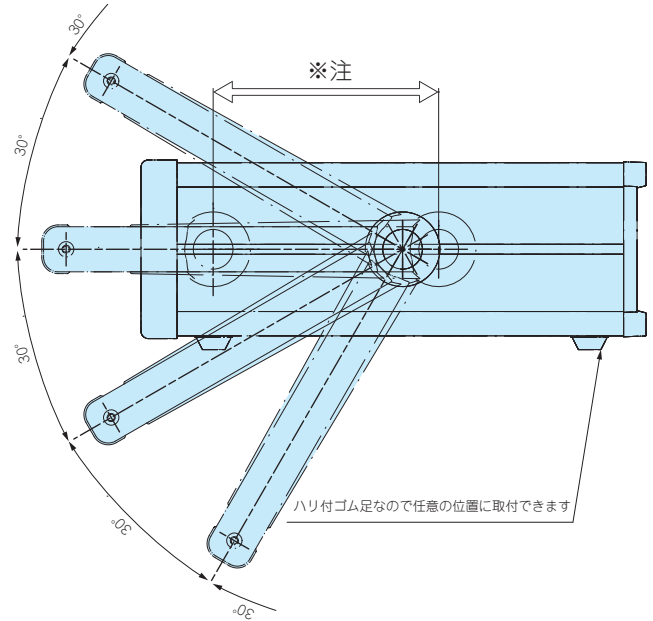
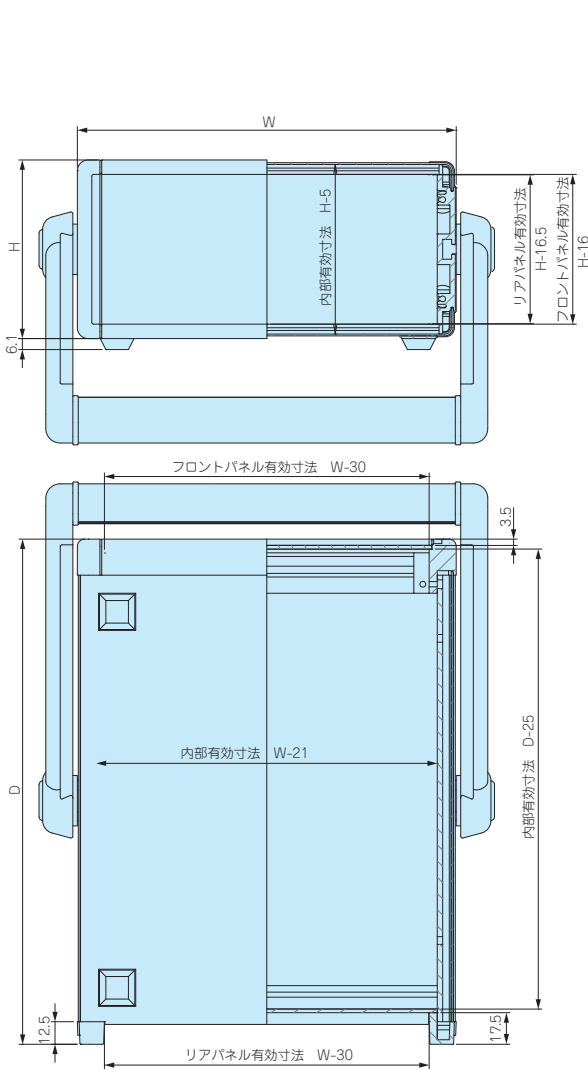


コード巻付フック  
CBFシリーズ  
P7-32

外觀寸法図

■ 下記図面は代表共通図です。

各製品の詳細図はホームページよりCAD・PDF図をダウンロードしてご確認ください。



※注 ステップハンドルは任意の位置に固定できます。

色仕様

■ MONシリーズのご注文の際は必ず末尾□にG、B、BSの色記号をつけて下さい。



パネル	シルバー
上下カバー	ライトグレー
サイドフレーム	グレー

パネル	ブラック
上下カバー	ブラック
サイドフレーム	ブラック

パネル	シルバー
上下カバー	ブラック
サイドフレーム	ブラック

型番目次/  
Photo  
INDEX

プラスチック  
ケース

キャリング  
ケース

防水・防塵  
樹脂ボックス

防水・防塵  
アルミ/  
ステンレス  
ボックス

端子ボックス/  
防水コネクタ/  
ケーブル  
グラブド

アルミ  
フレーム/  
ヒートシンク  
ケース

アルミサッシ  
ケース

メタル  
ケース

フリーサイズ  
ケース/  
フリーサイズ  
パネル

ラックケース/  
サブラック

機板/  
ラックパネル

電池ホルダー/  
電池ボックス

アクセサリ/  
機構部品

カスタム製品

技術資料/  
各種ご案内

型番・寸法・標準価格

型番	H	W	D	自重kg	標準価格
MON 66-16-16□	66	160	160	0.9	▲ 9,200
MON 66-16-23□	66	160	230	1.1	▲ 9,510
MON 66-16-28□	66	160	280	1.3	▲10,010
MON 66-21-16□	66	210	160	1.1	▲ 9,630
MON 66-21-23□	66	210	230	1.3	▲ 9,900
MON 66-21-28□	66	210	280	1.5	▲10,420
MON 66-21-35□	66	210	350	1.7	▲11,030
MON 66-26-23□	66	260	230	1.5	▲10,440
MON 66-26-28□	66	260	280	1.7	▲11,120
MON 66-26-35□	66	260	350	2.0	▲11,670
MON 66-32-23□	66	320	230	1.7	▲11,150
MON 66-32-28□	66	320	280	1.9	▲11,800
MON 66-32-35□	66	320	350	2.2	▲12,970
MON 66-32-45□	66	320	450	2.6	▲14,020
MON 66-37-23□	66	370	230	1.9	▲11,800
MON 66-37-28□	66	370	280	2.1	▲12,760
MON 66-37-35□	66	370	350	2.4	▲13,590
MON 66-37-45□	66	370	450	2.8	▲14,800
MON 66-43-23□	66	430	230	2.1	▲12,890
MON 66-43-28□	66	430	280	2.4	▲13,880
MON 66-43-35□	66	430	350	2.7	▲14,600
MON 66-43-45□	66	430	450	3.2	▲15,790
MON 88-16-16□	88	160	160	1.0	▲ 9,450
MON 88-16-23□	88	160	230	1.3	▲ 9,790
MON 88-16-28□	88	160	280	1.5	▲10,310
MON 88-21-16□	88	210	160	1.2	▲ 9,960
MON 88-21-23□	88	210	230	1.5	▲10,250
MON 88-21-28□	88	210	280	1.7	▲10,810
MON 88-21-35□	88	210	350	1.9	▲11,450
MON 88-26-23□	88	260	230	1.7	▲10,840
MON 88-26-28□	88	260	280	1.9	▲11,560
MON 88-26-35□	88	260	350	2.2	▲12,130
MON 88-32-23□	88	320	230	1.9	▲11,620
MON 88-32-28□	88	320	280	2.1	▲12,330
MON 88-32-35□	88	320	350	2.5	▲13,500
MON 88-32-45□	88	320	450	2.9	▲14,680
MON 88-37-23□	88	370	230	2.1	▲12,340
MON 88-37-28□	88	370	280	2.3	▲13,330
MON 88-37-35□	88	370	350	2.7	▲14,200
MON 88-37-45□	88	370	450	3.1	▲15,510
MON 88-43-23□	88	430	230	2.3	▲13,510
MON 88-43-28□	88	430	280	2.6	▲14,540
MON 88-43-35□	88	430	350	3.0	▲15,300
MON 88-43-45□	88	430	450	3.5	▲16,580

型番	H	W	D	自重kg	標準価格
MON 99-16-16□	99	160	160	1.1	▲ 9,840
MON 99-16-23□	99	160	230	1.3	▲10,280
MON 99-16-28□	99	160	280	1.5	▲10,810
MON 99-21-16□	99	210	160	1.3	▲10,370
MON 99-21-23□	99	210	230	1.5	▲10,760
MON 99-21-28□	99	210	280	1.7	▲11,320
MON 99-21-35□	99	210	350	2.0	▲11,940
MON 99-26-23□	99	260	230	1.7	▲11,340
MON 99-26-28□	99	260	280	2.0	▲12,080
MON 99-26-35□	99	320	350	2.3	▲12,650
MON 99-32-23□	99	320	230	2.0	▲12,170
MON 99-32-28□	99	320	280	2.2	▲12,870
MON 99-32-35□	99	320	350	2.6	▲14,030
MON 99-32-45□	99	320	450	3.0	▲15,260
MON 99-37-23□	99	370	230	2.1	▲12,890
MON 99-37-28□	99	370	280	2.4	▲13,900
MON 99-37-35□	99	370	350	2.8	▲14,750
MON 99-37-45□	99	370	450	3.2	▲16,110
MON 99-43-23□	99	430	230	2.4	▲14,090
MON 99-43-28□	99	430	280	2.7	▲15,140
MON 99-43-35□	99	430	350	3.1	▲15,880
MON 99-43-45□	99	430	450	3.7	▲17,200
MON133-16-16□	132.5	160	160	1.3	▲10,470
MON133-16-23□	132.5	160	230	1.6	▲10,960
MON133-16-28□	132.5	160	280	1.8	▲11,490
MON133-21-16□	132.5	210	160	1.5	▲11,080
MON133-21-23□	132.5	210	230	1.8	▲11,530
MON133-21-28□	132.5	210	280	2.0	▲12,070
MON133-21-35□	132.5	210	350	2.3	▲12,800
MON133-26-23□	132.5	260	230	2.0	▲12,170
MON133-26-28□	132.5	260	280	2.3	▲12,910
MON133-26-35□	132.5	260	350	2.6	▲13,570
MON133-32-23□	132.5	320	230	2.3	▲13,100
MON133-32-28□	132.5	320	280	2.5	▲13,790
MON133-32-35□	132.5	320	350	2.9	▲15,060
MON133-32-45□	132.5	320	450	3.4	▲16,570
MON133-37-23□	132.5	370	230	2.5	▲13,900
MON133-37-28□	132.5	370	280	2.8	▲14,920
MON133-37-35□	132.5	370	350	3.2	▲15,860
MON133-37-45□	132.5	370	450	3.6	▲17,490
MON133-43-23□	132.5	430	230	2.7	▲15,260
MON133-43-28□	132.5	430	280	3.0	▲16,280
MON133-43-35□	132.5	430	350	3.5	▲17,130
MON133-43-45□	132.5	430	450	4.1	▲18,740

▲は値上げした製品です。

## 型番・寸法・標準価格

型番	H	W	D	自重kg	標準価格
MON149-16-16□	149	160	160	1.3	▲10,920
MON149-16-23□	149	160	230	1.7	▲11,430
MON149-16-28□	149	160	280	1.9	▲12,050
MON149-21-16□	149	210	160	1.5	▲11,550
MON149-21-23□	149	210	230	1.9	▲12,020
MON149-21-28□	149	210	280	2.1	▲12,670
MON149-21-35□	149	210	350	2.4	▲13,490
MON149-26-23□	149	260	230	2.1	▲12,710
MON149-26-28□	149	260	280	2.4	▲13,530
MON149-26-35□	149	260	350	2.7	▲14,290
MON149-32-23□	149	320	230	2.4	▲13,710
MON149-32-28□	149	320	280	2.7	▲14,500
MON149-32-35□	149	320	350	3.1	▲15,850
MON149-32-45□	149	320	450	3.6	▲17,410
MON149-37-23□	149	370	230	2.6	▲14,570
MON149-37-28□	149	370	280	2.9	▲15,660
MON149-37-35□	149	370	350	3.3	▲16,700
MON149-37-45□	149	370	450	3.9	▲18,370
MON149-43-23□	149	430	230	2.9	▲16,000
MON149-43-28□	149	430	280	3.2	▲17,110
MON149-43-35□	149	430	350	3.6	▲18,050
MON149-43-45□	149	430	450	4.3	▲19,720
MON177-16-16□	177	160	160	1.6	▲11,760
MON177-16-23□	177	160	230	2.1	▲12,390
MON177-16-28□	177	160	280	2.3	▲13,190
MON177-21-16□	177	210	160	1.8	▲12,520
MON177-21-23□	177	210	230	2.3	▲13,110
MON177-21-28□	177	210	280	2.6	▲13,910
MON177-21-35□	177	210	350	3.0	▲14,830
MON177-26-23□	177	260	230	2.6	▲13,890
MON177-26-28□	177	260	280	2.9	▲14,880
MON177-26-35□	177	260	350	3.3	▲15,740
MON177-32-23□	177	320	230	2.8	▲15,080
MON177-32-28□	177	320	280	3.2	▲16,020
MON177-32-35□	177	320	350	3.7	▲17,490
MON177-32-45□	177	320	450	4.3	▲19,390
MON177-37-23□	177	370	230	3.1	▲16,060
MON177-37-28□	177	370	280	3.4	▲17,320
MON177-37-35□	177	370	350	3.9	▲18,470
MON177-37-45□	177	370	450	4.6	▲20,480
MON177-43-23□	177	430	230	3.4	▲17,690
MON177-43-28□	177	430	280	3.7	▲18,970
MON177-43-35□	177	430	350	4.3	▲20,010
MON177-43-45□	177	430	450	5.0	▲22,020

型番	H	W	D	自重kg	標準価格
MON199-16-16□	199	160	160	1.8	▲12,730
MON199-16-23□	199	160	230	2.2	▲13,530
MON199-16-28□	199	160	280	2.5	▲14,510
MON199-21-16□	199	210	160	2.0	▲13,490
MON199-21-23□	199	210	230	2.4	▲14,240
MON199-21-28□	199	210	280	2.7	▲15,260
MON199-21-35□	199	210	350	3.1	▲16,300
MON199-26-23□	199	260	230	2.7	▲15,030
MON199-26-28□	199	260	280	3.0	▲16,200
MON199-26-35□	199	260	350	3.4	▲17,200
MON199-32-23□	199	320	230	3.0	▲16,190
MON199-32-28□	199	320	280	3.3	▲17,350
MON199-32-35□	199	320	350	3.8	▲18,930
MON199-32-45□	199	320	450	4.5	▲21,120
MON199-37-23□	199	370	230	3.2	▲17,200
MON199-37-28□	199	370	280	3.6	▲18,640
MON199-37-35□	199	370	350	4.1	▲19,920
MON199-37-45□	199	370	450	4.7	▲22,250
MON199-43-23□	199	430	230	3.5	▲18,860
MON199-43-28□	199	430	280	3.9	▲20,340
MON199-43-35□	199	430	350	4.4	▲21,500
MON199-43-45□	199	430	450	5.2	▲23,820
MON222-16-16□	221.5	160	160	1.9	▲13,420
MON222-16-23□	221.5	160	230	2.3	▲14,290
MON222-16-28□	221.5	160	280	2.6	▲15,340
MON222-21-16□	221.5	210	160	2.1	▲14,290
MON222-21-23□	221.5	210	230	2.6	▲15,100
MON222-21-28□	221.5	210	280	2.9	▲16,190
MON222-21-35□	221.5	210	350	3.3	▲17,280
MON222-26-23□	221.5	260	230	2.9	▲16,020
MON222-26-28□	221.5	260	280	3.1	▲17,280
MON222-26-35□	221.5	260	350	3.6	▲18,310
MON222-32-23□	221.5	320	230	3.1	▲17,330
MON222-32-28□	221.5	320	280	3.5	▲18,570
MON222-32-35□	221.5	320	350	4.0	▲20,200
MON222-32-45□	221.5	320	450	4.8	▲22,540
MON222-37-23□	221.5	370	230	3.4	▲18,550
MON222-37-28□	221.5	370	280	3.8	▲20,080
MON222-37-35□	221.5	370	350	4.3	▲21,390
MON222-37-45□	221.5	370	450	5.0	▲23,880
MON222-43-23□	221.5	430	230	3.7	▲20,400
MON222-43-28□	221.5	430	280	4.1	▲21,950
MON222-43-35□	221.5	430	350	4.7	▲23,150
MON222-43-45□	221.5	430	450	5.5	▲25,610

7

アルミサッシケース

型番目次/  
Photo  
INDEXプラスチック  
ケースキャリング  
ケース防水・防塵  
樹脂ボックス防水・防塵  
アルミ/  
ステンレス  
ボックス端子ボックス/  
防水コネクタ/  
ケーブル  
グラブドアルミ  
フレーム/  
ヒートシンク  
ケースアルミサッシ  
ケースメタル  
ケースフリーサイズ  
ケース/  
フリーサイズ  
パネルラックケース/  
サブラック機板/  
ラックパネル電池ホルダー/  
電池ボックスアクセサリ  
/機構部品

カスタム製品

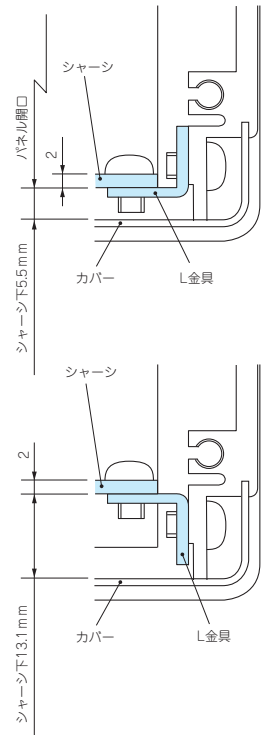
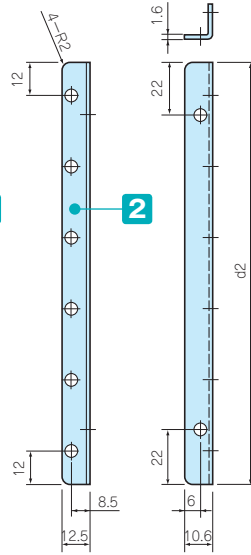
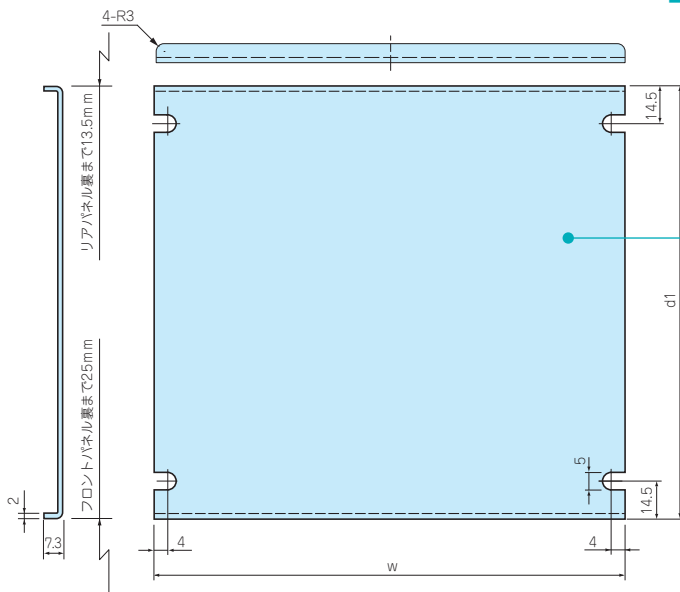
技術資料/  
各種ご案内

▲は値上げした製品です。

■ MSCのCADデータはホームページよりダウンロード可能です。

■ シャーシとL金具のセット製品です。

取付例



アルミサッシケース

型番目次/  
Photo  
INDEX

プラスチック  
ケース

キャリング  
ケース

防水・防塵  
樹脂ボックス

防水・防塵  
アルミ/  
ステンレス  
ボックス

端子ボックス/  
防水コネクタ/  
ケーブル  
グラウンド

アルミ  
フレーム/  
ヒートシンク  
ケース

アルミサッシ  
ケース

メタル  
ケース

フリーサイズ  
ケース/  
フリーサイズ  
パネル

ラックケース/  
サブラック

棚板/  
ラックパネル

電池ホルダー/  
電池ボックス

アクセサリ  
/機構部品

カスタム製品

技術資料/  
各種ご案内

構成内容

No.	名称	個数	材質	色 / 表面処理
1	シャーシ	1	A1050P	無処理
2	L金具	2	SPCC	三価クロメート

付属ビス：ナベM4×6 三価クロメート×8

型番・寸法・標準価格

型番	w	d1	d2	対応ケースW×D	自重(g)	標準価格
MSC16-16	130	96.5	91.5	160×160	120	1,250
MSC16-23	130	166.5	161.5	160×230	210	▲1,520
MSC16-28	130	216.5	211.5	160×280	270	▲1,640
MSC21-16	180	96.5	91.5	210×160	150	1,310
MSC21-23	180	166.5	161.5	210×230	250	▲1,660
MSC21-28	180	216.5	211.5	210×280	330	▲1,840
MSC21-35	180	286.5	281.5	210×350	430	2,120
MSC26-23	230	166.5	161.5	260×230	300	▲1,830
MSC26-28	230	216.5	211.5	260×280	390	▲2,010
MSC26-35	230	286.5	281.5	260×350	510	2,290
MSC32-23	290	166.5	161.5	320×230	360	▲2,050

型番	w	d1	d2	対応ケースW×D	自重(g)	標準価格
MSC32-28	290	216.5	211.5	320×280	460	▲2,270
MSC32-35	290	286.5	281.5	320×350	600	▲2,690
MSC32-45	290	386.5	381.5	320×450	810	▲3,320
MSC37-23	340	166.5	161.5	370×230	410	▲2,230
MSC37-28	340	216.5	211.5	370×280	520	▲2,480
MSC37-35	340	286.5	281.5	370×350	680	▲2,880
MSC37-45	340	386.5	381.5	370×450	910	▲3,710
MSC43-23	400	166.5	161.5	430×230	460	▲2,290
MSC43-28	400	216.5	211.5	430×280	590	2,570
MSC43-35	400	286.5	281.5	430×350	770	3,100
MSC43-45	400	386.5	381.5	430×450	1,040	4,370

▲は値上げした製品です。

MSCL SERIES

L金具

■ MS・MSN・MSY・MO・MON・MOY専用シャーシ以外のシャーシや基板等の取付けにご利用下さい。

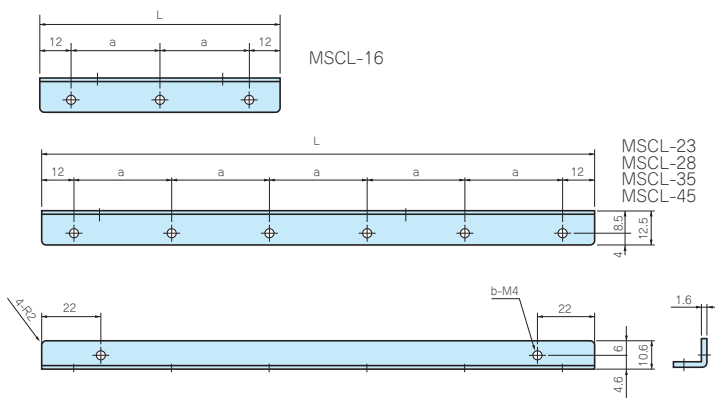
■ L金具のみの製品となります。

構成内容

材質	色 / 表面処理
SPCC	三価クロメート

型番・寸法・標準価格

型番	L	a	b	入数	標準価格 / 組
MSCL-16	91.5	33.75	5	2 / 組	760
MSCL-23	161.5	27.5	8	2 / 組	1,010
MSCL-28	211.5	37.5	8	2 / 組	1,070
MSCL-35	281.5	51.5	8	2 / 組	1,120
MSCL-45	381.5	71.5	8	2 / 組	1,160

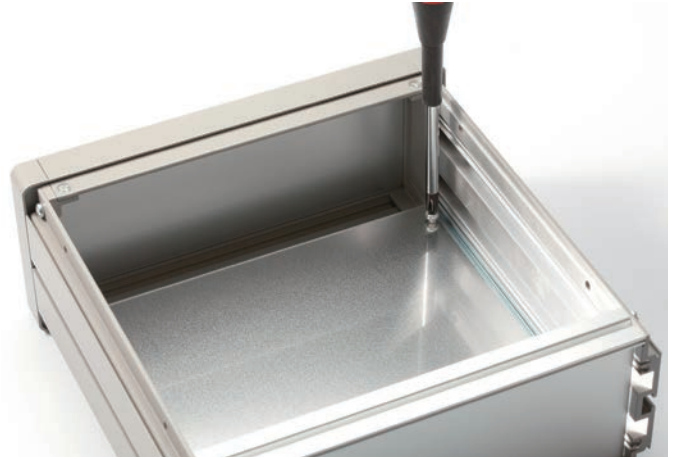


## MSCシャーシの取付方法

サイドフレームにL金具 (MSCL) を取付ける。



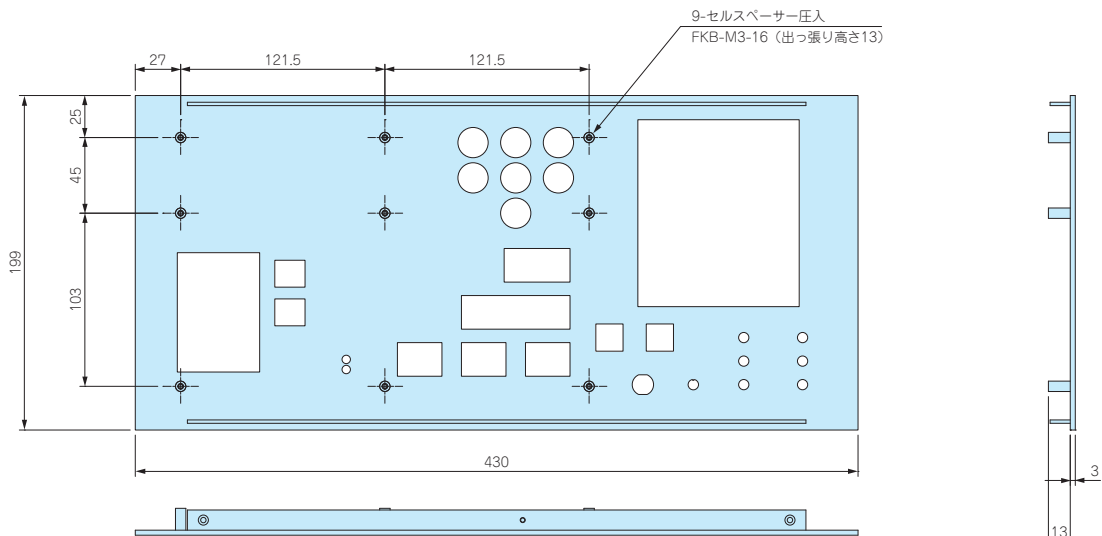
L金具にシャーシをビス止めする。



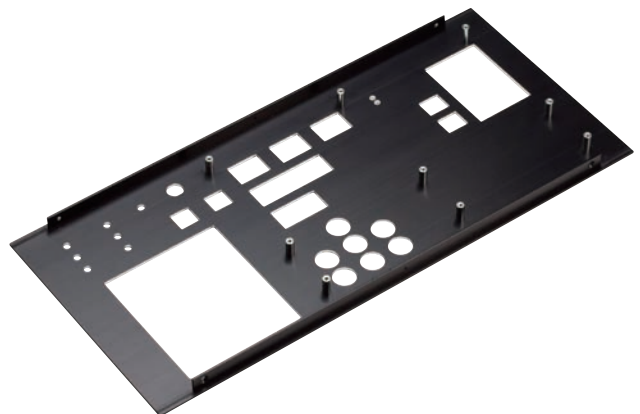
## クリンチングファスナー・アルミスタッド加工

- アルミサッシケースのシャーシ、パネル・側板・底板にクリンチングファスナー(プレス圧入式スペーサー) の取付やアルミスタッドの溶接加工をいたします。
- 詳細はカタログP14-37~44をご覧ください。

加工  
図面例



## 取付例



型番目次/  
Photo  
INDEX

プラスチック  
ケース

キャリング  
ケース

防水・防塵  
樹脂ボックス

防水・防塵  
アルミ/  
ステンレス  
ボックス

端子ボックス/  
防水コネクタ/  
ケーブル  
グラウンド

アルミ  
フレーム/  
ヒートシンク  
ケース

アルミサッシ  
ケース

メタル  
ケース

フリーサイズ  
ケース/  
フリーサイズ  
パネル

ラックケース/  
サブラック

機板/  
ラックパネル

電池ホルダー/  
電池ボックス

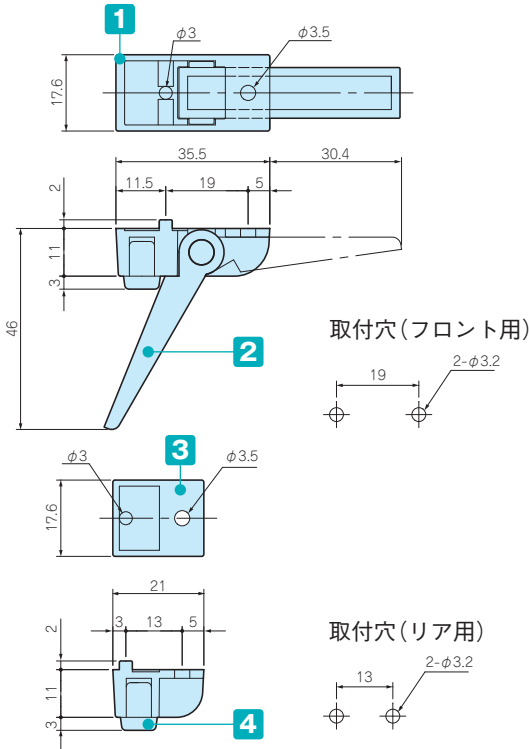
アクセサリ  
/機構部品

カスタム製品

技術資料/  
各種ご案内

TL-SERIES

チルトレッグ



構成内容 耐荷重 7kg

No.	名称	個数	材質	色 / 表面処理
1	フロントフィート	2	ABS (UL94HB)	ブラック・グレー・ライトグレー
2	ロータ	2	ABS (UL94HB)	ブラック・グレー・ライトグレー
3	リアフィート	2	ABS (UL94HB)	ブラック・グレー・ライトグレー
4	ラバーフット	4	EPDM	グレー・ブラック
-	取付ビスM3×8	4	鉄	三価ブラッククロメート

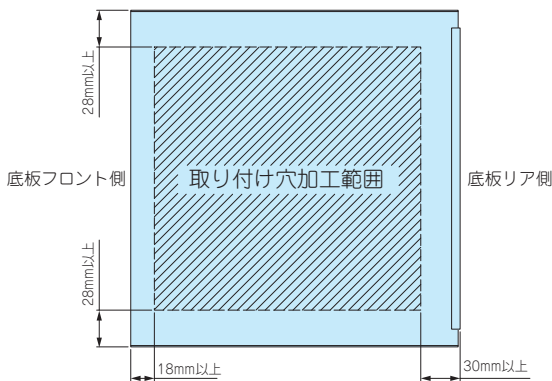
■ 取付けビスはナベM3 (ワッシャー付)、M3用ナットのセットです。

型番・寸法・標準価格

型番	本体色	ラバーフット色	入数	標準価格 / 袋
● TL-45BB	ブラック	ブラック	1set	290
● TL-45GG	グレー	グレー	1set	290
● TL-45SG	ライトグレー	グレー	1set	290

■ EPDM (グレー色) は、色移行しにくい色です。  
EPDM (黒色) は、色が移行します。ご注意ください。

MS・MOシリーズへの取付範囲



取付写真

CBF SERIES

コード巻付フック



- 機器から出るコードを巻きつける為のフックです。
- 当社のケースのみでなく、様々な筐体や制御盤に使用可能です。
- 対応取付板厚は1.0~3.0mmです。

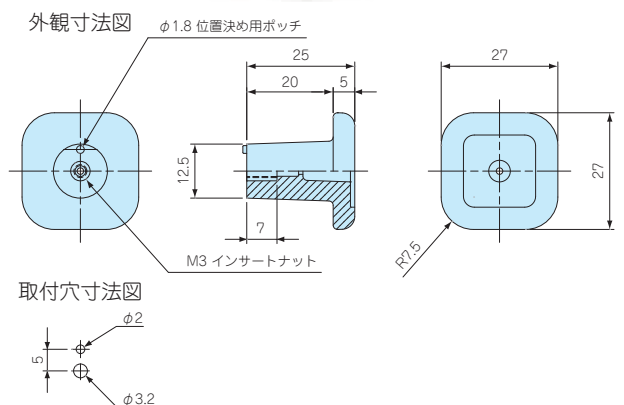
型番・寸法・標準価格

型番	材質	入数	標準価格 / 袋
● グレー	POM	4 / 袋	400
● ブラック			
CBF-1G	CBF-1B		

付属ビス：ナベ頭平ワッシャー組込みM3×8 三価クロメート 4本



取付例



型番目次/  
Photo  
INDEX

プラスチック  
ケース

キャリング  
ケース

防水・防塵  
樹脂ボックス

防水・防塵  
アルミ/  
ステンレス  
ボックス

端子ボックス/  
防水コネクタ/  
ケーブル  
グラブド

アルミ  
フレーム/  
ヒートシンク  
ケース

アルミサッシ  
ケース

メタル  
ケース

フリーサイズ  
ケース/  
フリーサイズ  
パネル

ラックケース/  
サブラック

機板/  
ラックパネル

電池ホルダー/  
電池ボックス

アクセサリ  
/ 機構部品

カスタム製品

技術資料/  
各種ご案内

CT SERIES

チルトスタンド



■ 合成ゴムは長期間経過すると色が移行しますのでご注意ください。

テクニカルデータ	
耐荷重	CT-1~3 : 7kg

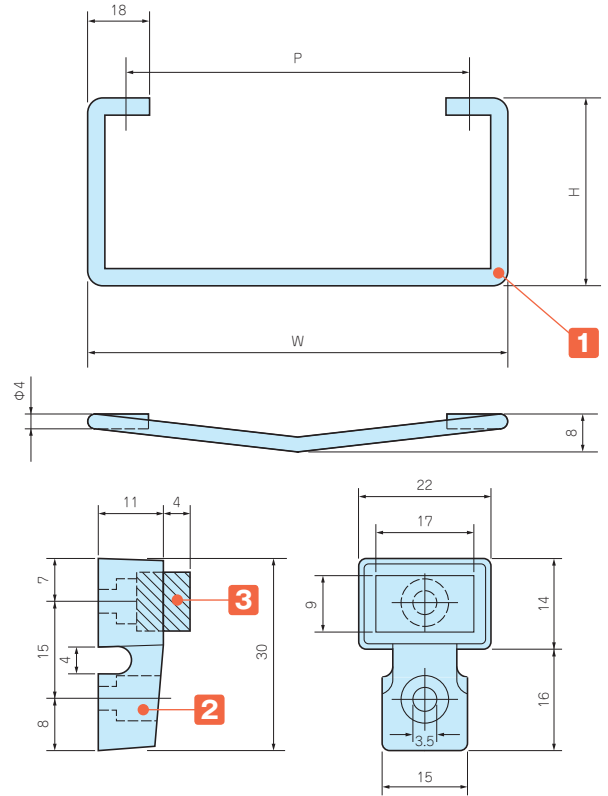
構成内容

No.	名称	個数	材質	色/表面処理
1	スタンドバー	1	鉄	クロムメッキ
2	固定フィート	2	PP	ブラック
3	ゴム足	2	合成ゴム	ブラック

型番・寸法・標準価格

型番	W	取付P	H	標準価格
CT-1	103.5	82.5	50	▲470
CT-2	155.5	135.5	50	▲520
CT-3	255.5	235.5	60	▲540

▲は値上げした製品です。



CT-S1

チルトレグ



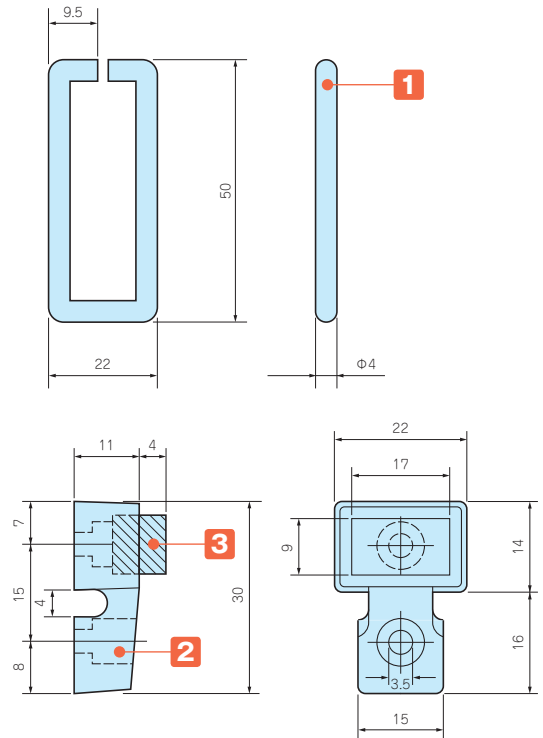
テクニカルデータ	
耐荷重	7kg

構成内容

No.	名称	材質	色/表面処理
1	スタンドバー	鉄	クロムメッキ
2	固定フィート	PP	ブラック
3	ゴム足	合成ゴム	ブラック

型番・標準価格

型番	標準価格
CT-S1	250



型番目次/  
Photo  
INDEX

プラスチック  
ケース

キャリング  
ケース

防水・防塵  
樹脂ボックス

防水・防塵  
アルミ/  
ステンレス  
ボックス

端子ボックス/  
防水コネクタ/  
ケーブル  
グラウンド

アルミ  
フレーム/  
ヒートシンク  
ケース

アルミサッシ  
ケース

メタル  
ケース

フリーサイズ  
ケース/  
フリーサイズ  
パネル

ラックケース/  
サブラック

機板/  
ラックパネル

電池ホルダー/  
電池ボックス

アクセサリ/  
機構部品

カスタム製品

技術資料/  
各種ご案内



# 13 TLW SERIES チルトレッグ

アクセサリ / 機構部品



製品使用例

テクニカルデータ
耐荷重: 7kg

- ソフトなデザインで、2色成型により作られた新型チルトレッグです。
- 接地部が弾力のあるエラストマー(TPE) 製で滑りにくくなっています。
- 3タイプの色仕様からお選びいただけます。

構成内容

No.	名称	個数	材質	色 / 表面処理
1	フロントフィート	2	PC+ABS樹脂 (UL94V-0 主成分)、TPE	ブラック、ブラック・ネイビー、グレー・ライトグレー、グレー / シボ
2	リアフィート	2	PC+ABS樹脂 (UL94V-0 主成分)、TPE	ブラック、ブラック・ネイビー、グレー・ライトグレー、グレー / シボ
-	取付ビス (ナベM3×6)	4	鉄	三価黒クロメート
-	M3用ナット	4	鉄	三価黒クロメート

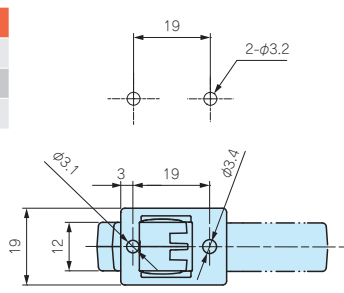
■ 取付ビスはワッシャー付です。

型番・標準価格

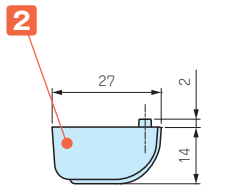
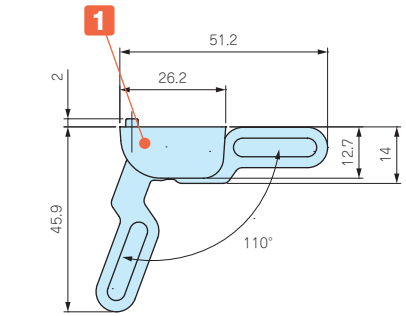
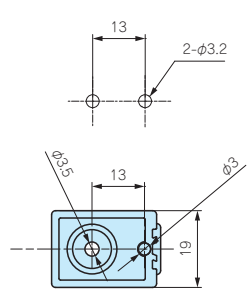
型番	樹脂色	TPE色	標準価格 / 袋
NEW TLW-46BB	ブラック	ブラック	790
NEW TLW-46NG	ネイビー	グレー	790
NEW TLW-46LG	ライトグレー	グレー	790

- アルミケース・プラスチックケースどちらにも使用可能です。タカチ製品以外の筐体にもご利用いただけます。

取付穴 (フロント)



取付穴 (リア)



型番目次 / Photo INDEX  
プラスチック ケース  
キャリング ケース  
防水・防塵 樹脂ボックス  
防水・防塵 アルミ/ステンレス ボックス  
端子ボックス/防水コネクタ/ケーブル グランド  
アルミ フレーム/ヒートシンク ケース  
アルミサッシ ケース  
メタル ケース  
フリーサイズ ケース/フリーサイズ パネル  
ラックケース/サブラック  
棚板/ラックパネル  
電池ホルダー/電池ボックス  
アクセサリ / 機構部品  
カスタム製品  
技術資料/各種ご案内

TL SERIES

チルトレッグ



■ グレー色は色移りにくい色です。  
ブラック色は長期間経過すると色が移行します。ご注意ください。

テクニカルデータ

耐荷重：7kg

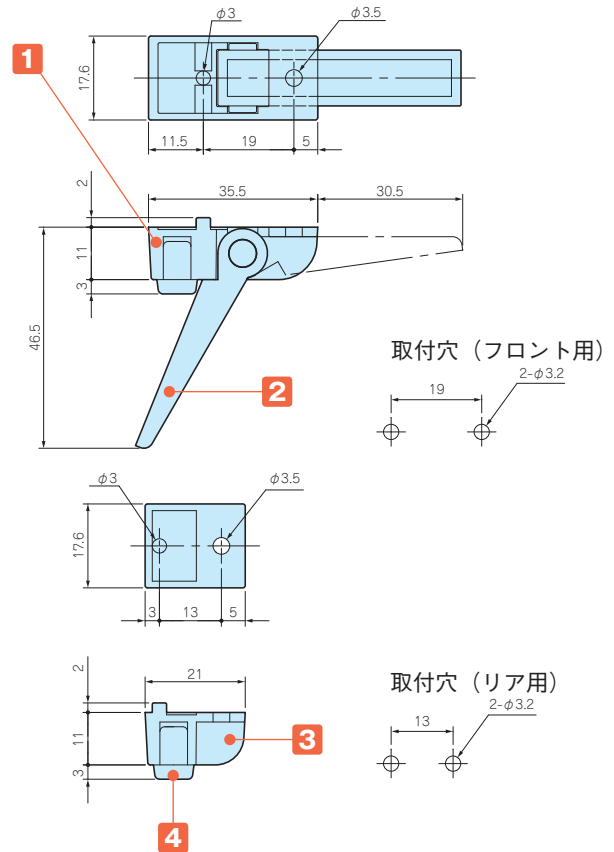
構成内容

No.	名称	個数	材質	色 / 表面処理
1	フロントフィート	2	ABS (UL94HB)	ブラック・グレー・ライトグレー
2	ロータ	2	ABS (UL94HB)	ブラック・グレー・ライトグレー
3	リアフィート	2	ABS (UL94HB)	ブラック・グレー・ライトグレー
4	ラバーフット	4	EPDM	ブラック・グレー
-	取付ビス(ナベM3×8)	4	鉄	三価黒クロメート
-	M3用ナット	4	鉄	三価黒クロメート

型番・標準価格

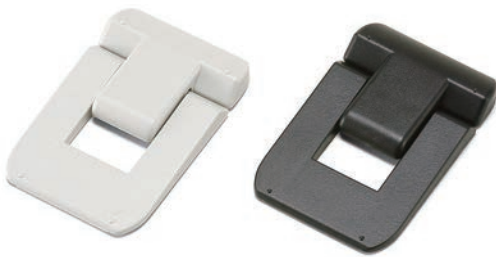
型番	本体色	ラバーフット色	標準価格
TL-45BB	ブラック	ブラック	290
TL-45GG	グレー	グレー	290
TL-45SG	ライトグレー	グレー	290

■ 製品のCADデータはホームページよりダウンロード可能です。

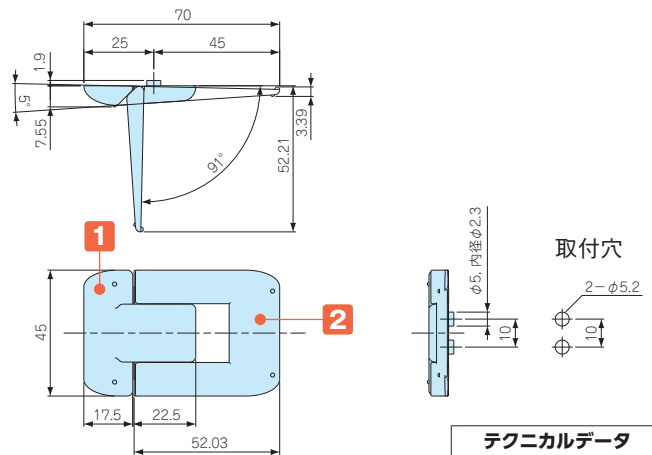


TI SERIES

チルトスタンド



■ ケースやボックスを傾斜させる為のオプション部品です。



テクニカルデータ

耐荷重：3kg

構成内容

No.	名称	個数	材質	色 / 表面処理
1	本体	1	ABS (UL94HB)	ブラック・ライトグレー / シボ
2	脚	1	ABS (UL94HB)	ブラック・ライトグレー / シボ
-	取付ビス(ナベタッピングM3×6)	2	鉄	三価クロメート

型番・標準価格

型番		標準価格
● ブラック	● ライトグレー	250
TI-70B	TI-70S	



製品使用例